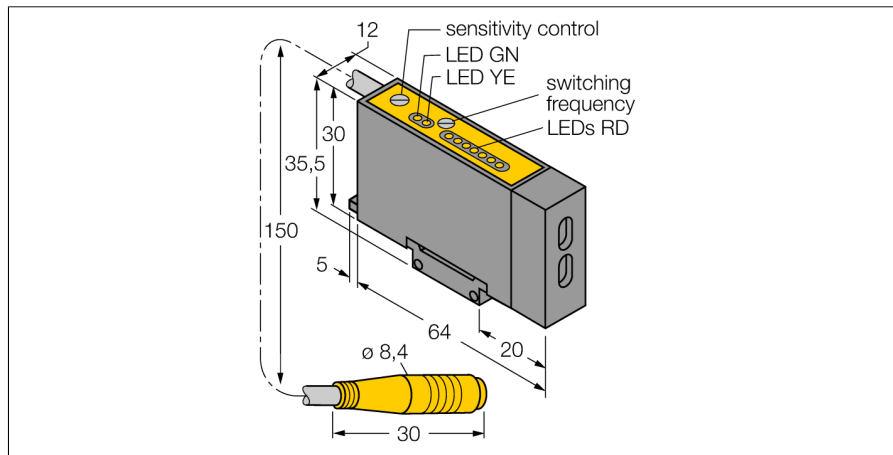
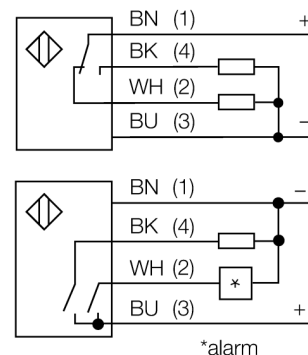


Optosenzor základní přístroj pro světlovody D12SP6FPHQ



- základní přístroj pro plastové světlovody
- 7místný řetězec LED pro zobrazení funkční rezervy
- konektor 8 mm
- napájecí napětí 10...30 VDC
- PNP tranzistorový výstup
- max. dosah 6,5 m (s odrazkou BRT84)
- velmi velká funkční rezerva
- funkce alarm

Schéma zapojení

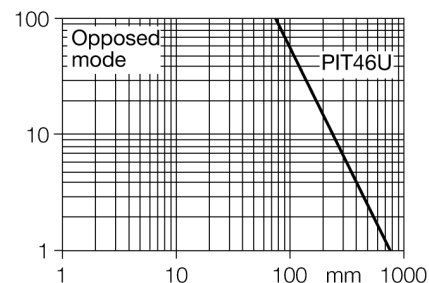


Funkční princip

Při stísněných montážních podmínkách nebo při vysokých teplotách jsou často optimálním řešením skleněné nebo plastové světlovody. Světlovody vedou světlo od senzoru ke snímanému objektu. Pro jednocestné závory se používají jednoduché světlovody, pro reflexní závory nebo reflexní snímače se používají vidlicové světlovody.

Akční rádius

Funkční rezerva v závislosti na dosahu



Typové označení	D12SP6FPHQ
Identifikační číslo	3034974
Druh provozu	základní přístroj pro světlovody
Barva světla	červená
Vlnová délka	680 nm
Okolní teplota	-20... +70°C
Napájecí napětí	10...30VDC
Proud naprázdno I ₀	≤ 25 mA
Výstupní funkce	spínací / rozpinací, PNP
Frekvence spínání	1 kHz
Doba ustálení	≤ 20 ms
Hodnota proudového omezení	> 200 mA
Pouzdro	kvádrové pouzdro, D12
Rozměry	64 x 12 x 30 mm
Materiál pouzdra	plast, ABS
Připojení	kabel s konektorem, Ø 8 mm
Stupeň krytí	IP66
Indikace napájení	LED zelená
Indikace stavu výstupu	LED žlutá
Signalizace poruchy	LED červená bliká
Indikace funkční rezervy	sloupec LED červená