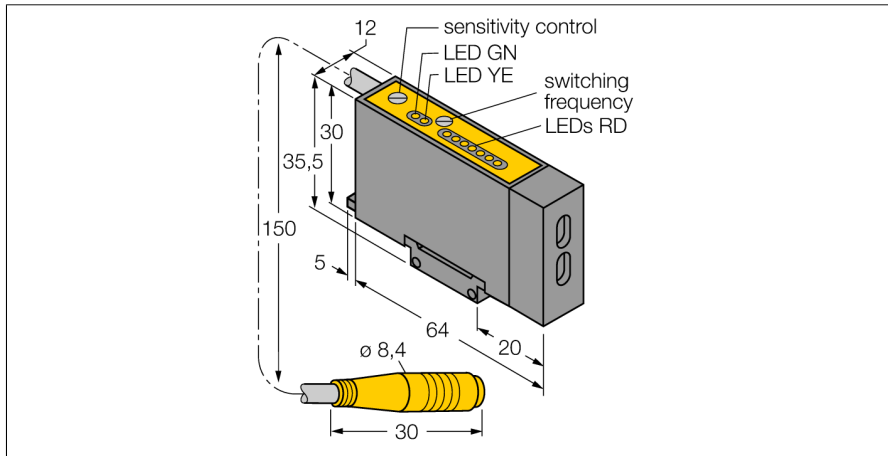
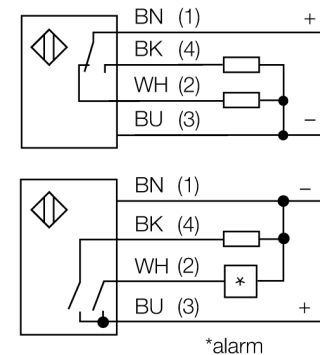


**Détecteur photoélectrique
unité de base des fibres optiques
D12SP6FPHQ**



- unité de base des fibres optiques en plastique
- bargraph à LED 7 segments pour la visualisation de la réserve de gain
- connecteur 8mm
- tension de service 10...30 VDC
- sortie digitale transistorisée PNP
- sensibilité ajustable par potentiomètre
- réserve de gain très élevée
- fonction alarme

Schéma de raccordement

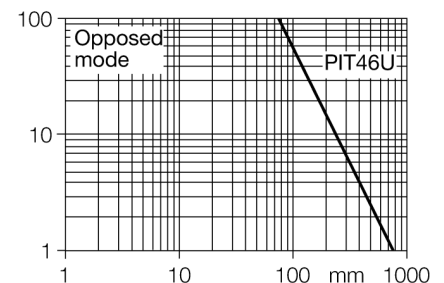


Principe de fonctionnement

Les fibres optiques en verre ou en plastique sont souvent la solution optimale en cas d'encombrements restreints ou de températures élevées. Les fibres optiques transportent la lumière du détecteur vers un objet éloigné. Les fibres optiques individuelles peuvent être combinées avec des systèmes barrière, les fibres optiques bifurquées avec des détecteurs en mode rétro-réfléctif ou diffus.

Courbe de réserve de gain

Réserve de gain dépend de la portée



Type	D12SP6FPHQ
No. d'identité	3034974
Mode de fonctionnement	unité de base des fibres optiques
Source de lumière	rouge
Longueur d'onde	680 nm
Température ambiante	-20...+70 °C
Tension de service	10...30 VDC
Consommation propre à vide I ₀	≤ 25 mA
Fonction de sortie	N.O. / N.C., PNP
Fréquence de commutation	1 kHz
Retard à la disponibilité	≤ 20 ms
Seuil de protection court-circuit	> 200 mA
Format	rectangulaire, D12
Dimensions	64 x 12 x 30 mm
Matériau de boîtier	plastique, ABS
Raccordement	câble avec connecteur, Ø 8 mm
Type de protection	IP66
Indication de la tension de service	LEDvert
Indication de l'état de commutation	LEDjaune
Signalisation de défaut	LEDrougeclignotant
Indication réserve de gain	bargraph à LEDrouge