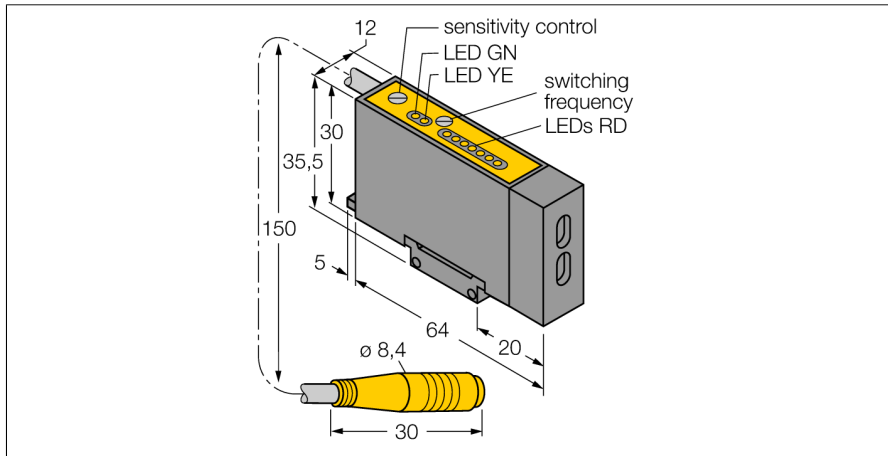
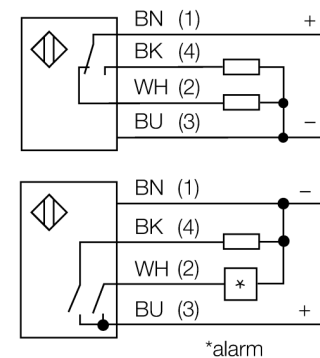


**czujnik fotoelektryczny
base unit for optical fibers
D12SP6FPHQ**



- Base unit for plastic fibers
- 7-segment LED chain for indication of excess gain
- connector 8 mm
- Operating voltage 10...30 VDC
- PNP transistor switching output
- Sensitivity adjustable via potentiometer
- Very high excess gain
- Alarm function

Schemat podłączenia

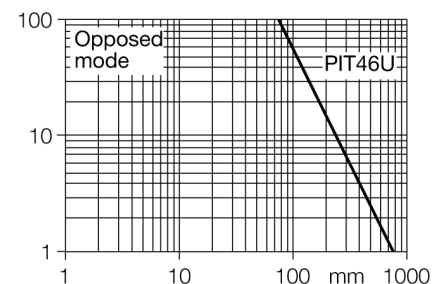


Zasada działania

Glass or fibre optic sensors are the optimum choice for high temperature or space restricted applications. Fibre optics transfer the light from the sensor to a remote object. Individual fibre optics are used for opposed mode sensing, whereas bifurcated fibre optics are suited for retro-reflective or diffuse mode operation.

Excess gain curve

Excess gain in relation to the distance



Typ	D12SP6FPHQ
Nr kat.	3034974
Tryb pracy	czujnik światłowodowy
Rodzaj światła	czerwone
Długość fali	680 nm
Temperatura pracy	-20...+70 °C
Napięcie zasilania	10...30VDC
Prąd bez obciążenia I ₀	≤ 25 mA
Funkcja wyjścia	NO/NZ , PNP
Częstotliwość przełączania	1 kHz
Opóźnienie w gotowości do pracy	≤ 20 ms
Wyzwolenie przeciążeniowe	> 200 mA
Wykonanie	prostokątnościenna, D12
Wymiary	64 x 12 x 30 mm
Materiał obudowy	tworzywo sztuczne, ABS
Podłączenie	Przewód ze złączem, Ø 8 mm
Stopień ochrony	IP66
Wskaźnik napięcia zasilania	LED zielony
Wskaźnik stanu przełączenia	LED żółty
Wskazanie błędu	LED czerwony flashing
Wskaźnik wzmożenia	łańcuch LED czerwony