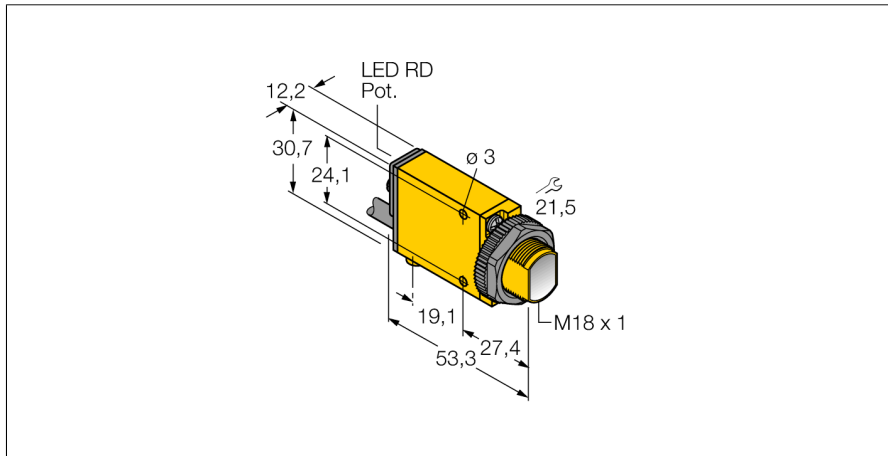


光电传感器
聚焦传感器
SM312CV

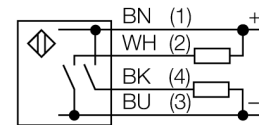
TURCK

Industrial
Automation



- 2米PVC导线
- 防护等级IP67
- 灵敏度通过电位计可调节
- 线路指示
- 工作电压:10...30 VDC
- 双极性开关量输出
- 亮/暗态

接线图



型号 SM312CV
货号 3025621

工作模式 聚焦传感器
发光模式 红
波长 650 nm
焦距 16 mm
环境温度 -20...+70 °C

工作电压 10...30VDC
漏波纹 < 10 % U_s
直流额定工作电流 ≤ 150 mA
空载电流 I₀ ≤ 25 mA
输出性能 常开触点, PNP/NPN
开关频率 ≤ 500 Hz
正常延迟 ≤ 100 ms
释放过载电流 > 220 mA

设计 方型, Mini Beam
尺寸 53.3x 12.3x 30.7 mm
外壳材料 塑料, PBT, 黄
镜头 塑料, 丙烯酸
连接 电缆, PVC
线缆长度 2 m
线缆横截面 4 x 0.5mm²
防护等级 IP67

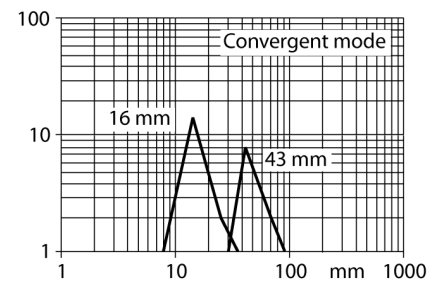
开关状态指示 LED指示灯 红
过量增益指示 LED指示灯 红 齐平

功能原理

聚焦式传感器是通过发射器前的镜头聚焦一个光点来检测的。类似于直反式传感器，被测物返回的光被检测。聚焦式传感器完美的应用于检测细小物体或色标检测和透明物体位置检测。被测物必须位于焦点范围内。焦距被定义为焦点和传感器之间的距离，被测物在焦点上能被监测到。基于聚焦式传感器汇聚于一点的特点，聚焦式传感器能检测反射率低的被测物。

过量增益曲线

过量增益相关距离。



附件

型号	货号	描述	尺寸图
SMB18A	3033200	不锈钢安装支架，适用18 mm圆柱传感器	
SMB18AFAM10	3012558	安装支架，材质VA 1.4401，适用M10 x 1.5螺纹，螺纹长度18mm	
SMB18SF	3052519	黑色PBT铁安装支架，适用18 mm圆柱传感器	
SMB312B	3025519	不锈钢安装支架，适用MINI-BEAM NAMUR系列	
SMB3018SC	3053952	黑色 PBT 安装支架，适用 18 mm 圆柱传感器	