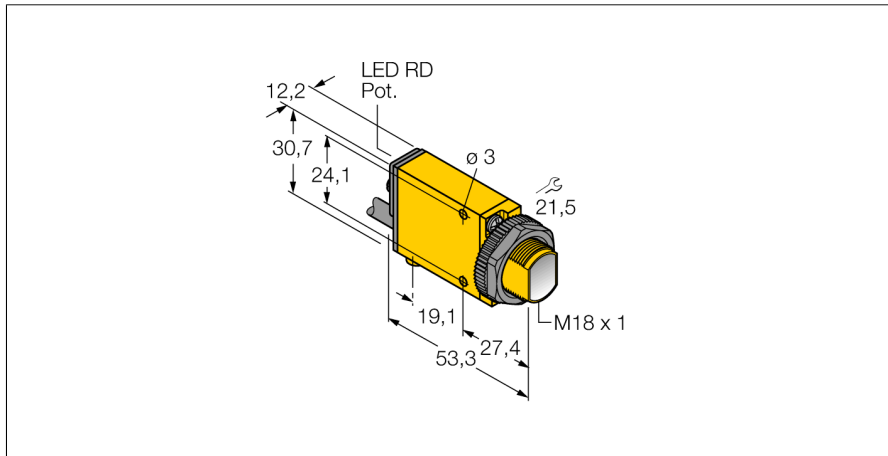


czujnik fotoelektryczny
czujnik zbieżny
SM312CV

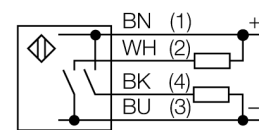
TURCK

Industrial
Automation



- Przewód PVC 2 m
- Stopień ochrony IP67
- Czulość ustawiana za pomocą potencjometru
- Wskaźnik wyrównania
- Napięcie zasilania: 10...30 VDC
- Wyjście dwustanowe, bipolarne
- Zadziałanie "jasno"/"ciemno"

Schemat podłączenia



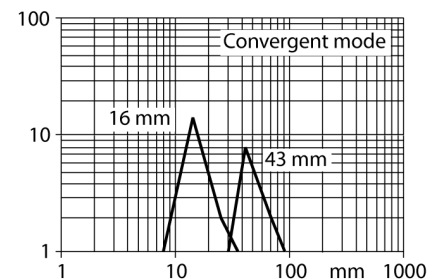
| | |
|------------------------------------|-------------------------------|
| Typ | SM312CV |
| Nr kat. | 3025621 |
| Tryb pracy | czujnik zbieżny |
| Rodzaj światła | czerwone |
| Długość fali | 650 nm |
| Focal distance | 16 mm |
| Temperatura pracy | -20...+70 °C |
| Napięcie zasilania | 10...30VDC |
| Tętnienie resztkowe | < 10 % U _s |
| Nominalny prąd zasilania DC | ≤ 150 mA |
| Prąd bez obciążenia I ₀ | ≤ 25 mA |
| Funkcja wyjścia | styk NO, PNP/NPN |
| Częstotliwość przełączania | ≤ 500 Hz |
| Opóźnienie w gotowości do pracy | ≤ 100 ms |
| Wyzwolenie przeciążeniowe | > 220 mA |
| Wykonanie | prostokątna, Mini Beam |
| Wymiary | 53.3 x 12.3 x 30.7 mm |
| Materiał obudowy | tworzywo sztuczne, PBT, żółta |
| Soczewka | tworzywo sztuczne, acrylic |
| Podłączenie | przewód, PVC |
| Długość przewodu | 2 m |
| Przekrój poprzeczny przewodu: | 4 x 0.5mm ² |
| Stopień ochrony | IP67 |
| Wskaźnik stanu przełączenia | LED czerwony |
| Wskaźnik wzmożenia | LED czerwony miganie |

Zasada działania

Convergent mode sensors are equipped with a lens in front of the emitter diode that produces a small and intense focal point at a defined distance from the sensor. Similar to diffuse mode sensors, the light reflected by the target is evaluated. Convergent mode sensors are ideal for detection of small targets or colour marks and edge guiding or positioning control of transparent materials. The targets must always be within the focal depth of the sensors. The focal depth is defined as the area in front of or behind the focal point within which the object can be detected. Based on the intense light concentration in the focal point, convergent mode sensors are capable of detecting targets with a low reflectivity.

Excess gain curve

Excess gain in relation to the distance



czujnik fotoelektryczny
czujnik zbieżny
SM312CV

TURCK

Industrial
Automation

Akcesoria montażowe

| Typ | Nr kat. | | Rysunek wymiarowy |
|-------------|---------|--|-------------------|
| SMB18A | 3033200 | Uchwyt montażowy, stal nierdzewna, dla czujników z gwintem 18 mm | |
| SMB18AFAM10 | 3012558 | Uchwyt montażowy, materiał VA 1.4401, dla gwintu M10 x 1,5, długość gwintu 18 mm | |
| SMB18SF | 3052519 | Uchwyt montażowy, czarna stal PTB, dla czujników z gwintem 18 mm | |
| SMB312B | 3025519 | Uchwyt montażowy, stal nierdzewna, dla serii MINI-BEAM NAMUR | |
| SMB3018SC | 3053952 | Uchwyt montażowy, czarne PTB, dla czujników z gwintem 18 mm | |