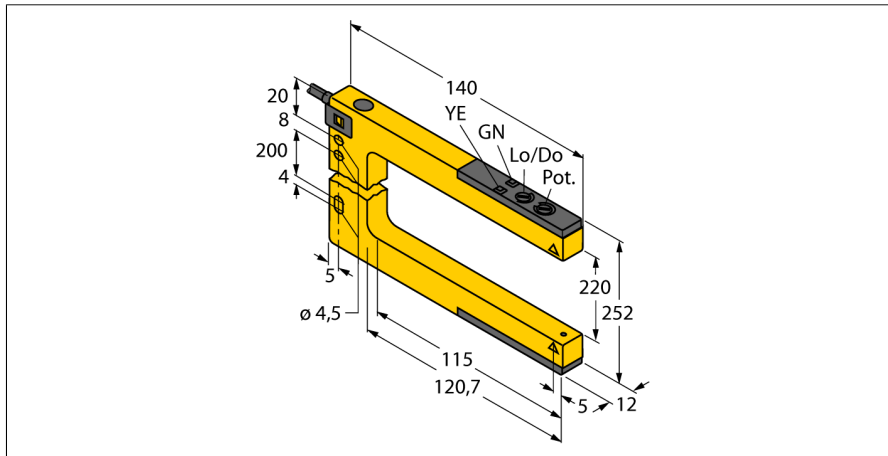


## senzor optic

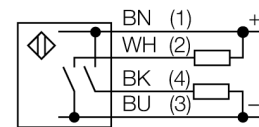
### Senzor retroreflexiv bifurcat

### SLM220B6



- Cablu PVC, 2 m
- Grad de protecție IP67
- Sensibilitate ajustabilă prin potențiomtru
- Tensiune de alimentare: 10...30 Vcc
- Ieșire digitală, bipolară, funcționare la întuneric

#### Diagramă de conexiuni



<b>Descriere tip</b>	SLM220B6
Număr identificare	3074989
<b>Mod de operare</b>	senzor retroreflexiv bifurcat
Tipul de lumină	roșu
Lungime de undă	680 nm
Temperatura mediului	-20...+60°C
<b>Tensiune de alimentare</b>	10...30Vcc
Ripul rezidual	< 10 % U <sub>s</sub>
Curent nominal de alimentare în c.c.	≤ 100 mA
Curent fără sarcină I <sub>0</sub>	≤ 25 mA
Protecție la scurtcircuit	da
Protecție la alimentare inversă	da
Ieșire	normal deschis, PNP/NPN
Frecvență de comutare	≤ 1000 Hz
<b>Design</b>	Senzor cu fantă, SLM220
Dimensiuni	140 x 12 x 252mm
Materialul carcasei	metal/plastic, ZN
Lentilă	plastic, acrilic
Conectare	Cablu, PVC
Lungime cablu	2 m
Secțiune cablu	4 x 0.35 mm <sup>2</sup>
Grad de protecție	IP67
<b>Indicator al tensiunii de lucru</b>	LED verde
Indicare stare	LED galben
Indicare eroare	LED
Indicator alarmă	LED galben intermitent

#### Principiu de funcționare

Senzorii retroreflexivi și senzorii în opoziție - Avantajele a două tipuri de senzori combinați într-o singură carcasă compactă. Alinierea suplimentară a emițătorului și receptorului nu mai este necesară. Lățimile fantei sunt de 10 mm, 30 mm, 50 mm, 80 mm, 120 mm și 220 mm. Senzorul este dotat cu un potențiomtru pentru a ajusta sensibilitatea și cu un comutator rotativ pentru a seta comutația la lumină sau întuneric.