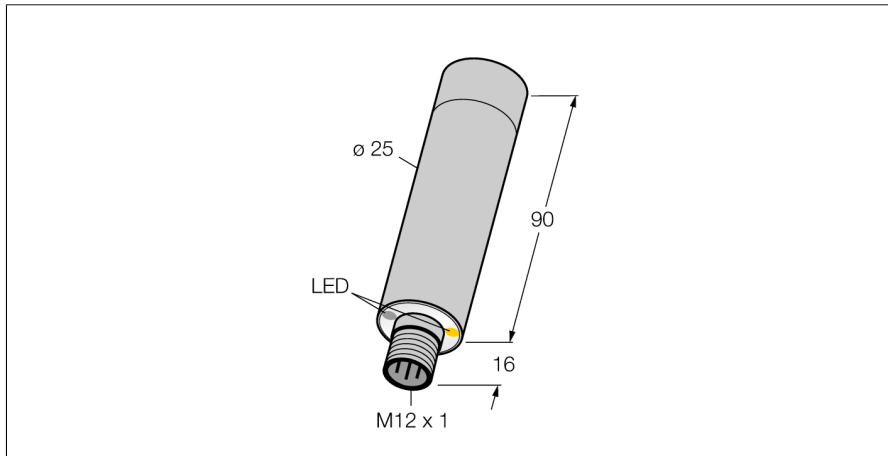


超声波传感器
接收端
M25URBQ

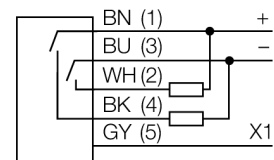
TURCK

Industrial
Automation



- 声波传感器表面和套筒由 V4A1.4401 (AISI316) 制成
- 最大量程50 cm
- 整体性的防护等级IP68/IP69K，材质为 polysulphone
- 适合200,000次清洁周期(水在85 °C时15分钟内快速冷却)
- 工作电压10...30 VDC
- 开关量输出PNP/NPN，常开
- M12 x 1, 5针接插件
- 可调高/低灵敏度

接线图



功能原理

超声波式传感器通过声波非接触、无磨损地检测多种被测物，物体的透明与否、是否为金属、非金属、液体、固体、或是粉状均不会影响它的工作，对环境适应力极强，类似喷雾、灰尘、或下雨均很难影响到它的工作。调整的敏感性是通过引脚5 (X1) 连接到24伏直流电 (+) 或不连接使能端达到正常的灵敏度，目标物最小直径30毫米 (在整个范围内)。使能端连接到0伏直流电 (-) 使灵敏度增高，可检测的小目标，最低直径15毫米 (整个范围40厘米)

型号	M25URBQ
货号	3079746
设计	光滑圆柱
尺寸	Ø25x 106 mm
外壳材料	金属, V4A 1.4401 (AISI 316)
声波转换器材料	金属, V4A 1.4401 (AISI 316)
连接	接插件, M12 x 1
防护等级	IP67 / IP69K
环境温度	-20...+70 °C
工作电压指示	LED指示灯 绿
开关状态指示	LED指示灯 黄
工作电压	10...30VDC
空载电流 I ₀	≤ 35 mA
输出性能	常开触点, PNP/NPN
开关频率	250 Hz
短路保护	是
反极性保护	是
断路保护	是
检测距离	0...50 cm

超声波传感器
接收端
M25URBQ

TURCK

Industrial
Automation

附件

型号	货号		尺寸图
SMBM25A	3081589	不锈钢安装支架，用于M25U传感器的悬挂式安装，符合FDA认证	
SMBM25B	3010370	不锈钢安装支架，用于M25U传感器的悬挂式安装，符合FDA认证	

Wiring accessories

型号	货号		尺寸图
MQDCWD-530	3010185		