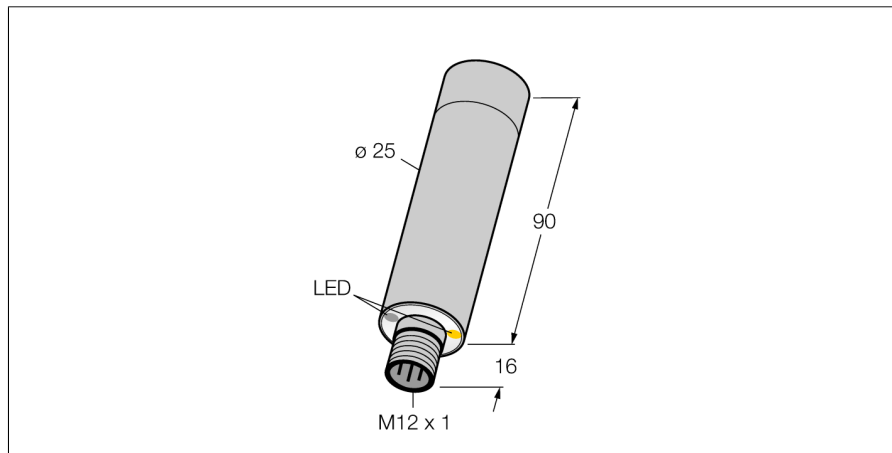


Ultrazvukový senzor přijímač M25URBQ8

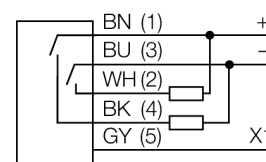
TURCK

Industrial
Automation



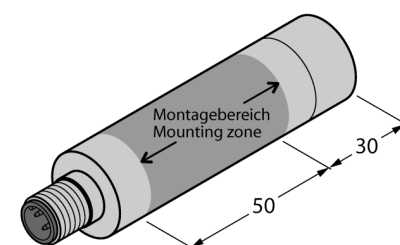
- akustický měnič a pouzdro z V4A 1.4401 (AISI 316)
- max. dosah 50 cm
- stupeň krytí pouzdra IP68 / IP69K, plně zalito, zadní kryt pouzdra z polysulfonu
- vhodný pro 200.000 čistících cyklů vodou o teplotě 85°C, trvání 15 min a následném rychlém ochlazení
- napájecí napětí 10...30 VDC
- PNP/NPN výstup, spínací
- zástrčka M12x1, 5pinová
- volba vysoké a nízké citlivosti

Schéma zapojení



Funkční princip

Ultrazvukové senzory snímají pomocí zvukových vln bezkontaktně a bez opotřebení objekty různých tvarů. Přitom není důležité, zda je objekt průhledný nebo neprůhledný, kovový, plastový, pevný, kapalný nebo sypký. Také vlivy okolí - mlha, prach a déšť, funkci senzoru téměř neovlivňují. Citlivost se nastavuje pomocí pinu 5 (X1): Připojením na 24 VDC nebo nezapojením je nastavena normální citlivost pro detekci objektů o minimálním průměru 30 mm při maximálním dosahu, připojením na 0 VDC (-) je nastavena vysoká citlivost pro detekci malých objektů o minimálním průměru 15 mm při dosahu max. 40 cm.



Typové označení	M25URBQ8
Identifikační číslo	3079746
Pouzdro	válcové pouzdro
Rozměry	Ø25 x 106 mm
Materiál pouzdra	kov, V4A 1.4401 (AISI 316)
Materiál akustického měniče	kov, V4A 1.4401 (AISI 316)
Připojení	konektor, M12 x 1
Stupeň krytí	IP67 / IP69K
Okolní teplota	-20... +70°C
Indikace napájení	LED zelená
Indikace stavu výstupu	LED žlutá
Napájecí napětí	10...30VDC
Proud naprázdno I ₀	≤ 35 mA
Čas odezvy	4 ms
Výstupní funkce	spínací kontakt, PNP / NPN
Frekvence spínání	125 Hz
Ochrana proti zkratu	ano
Ochrana proti přepólování	kompletní
Ochrana proti přerušování vodiče	ano
Druh provozu	ultrazvuková jednocestná závora
Rozsah	0...50 cm

**Ultrazvukový senzor
přijímač
M25URBQ8**

TURCK

Industrial
Automation

Příslušenství

Typové označení	Identifikační číslo		Rozměrový náčrtek
SMBM25A	3081589	Montážní držák pro montáž senzorů M25U na strop, nerez, odpovídá FDA	
SMBM25B	3010370	Montážní držák pro montáž senzorů M25U na strop, nerez, odpovídá FDA	

Wiring accessories

Typové označení	Identifikační číslo		Rozměrový náčrtek
MQDCWD-530	3010185		