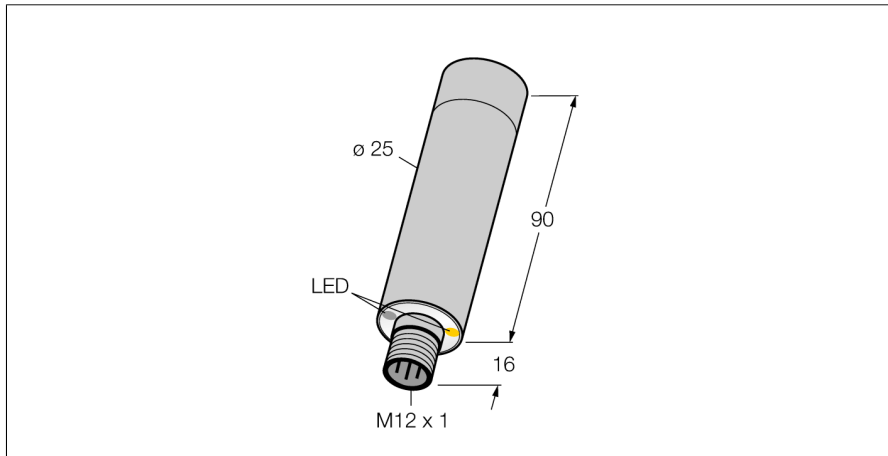


**sensor ultrasónico
receptor
M25URBQ8**

TURCK

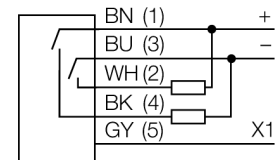
Industrial
Automation



- frontal del transductor sónico y manguito de V4A 1.4401 (AISI 316)
- alcance máximo 50 cm
- grado de protección de la carcasa IP68 / IP69K, totalmente sellada con tapa trasera de polisulfono.
- Diseñado para 200.000 ciclos de limpieza con agua a 85°C durante 15 minutos y rápido enfriamiento al final
- tensión de servicio 10...30 VDC
- salida de conmutación PNP/NPN, de cierre
- clavija M12x1, 5 polos
- sensibilidad alta o baja seleccionable

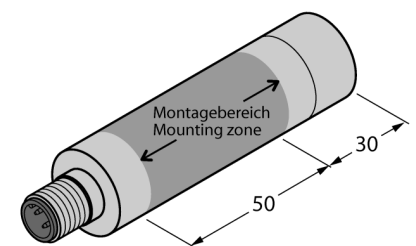
Designación de tipo	M25URBQ8
N° de identificación	3079746
Modelo	cilindro liso
Medidas	Ø25 x 106 mm
Material de la carcasa	metal, V4A 1.4401 (AISI 316)
Material del transductor sónico	metal, V4A 1.4401 (AISI 316)
Conexión	conector, M12 x 1
Grado de protección	IP67 / IP69K
Temperatura ambiente	-20... +70°C
Indicación de la tensión de servicio	LED verde
Indicación estado de conmutación	LED amarillo
Tensión de servicio	10...30 VDC
Corriente sin carga I ₀	≤ 35 mA
Tiempo de respuesta	4 ms
Función de salida	contacto de cierre, PNP/NPN
Frecuencia de conmutación	125 Hz
Protección cortocircuito	sí
Protección contra polaridad inversa	completa
Protección rotura cable	sí
Modo de funcionamiento	barrera ultrasónica de un sólo sentido
Alcance	0...50 cm

Esquema de conexiones



Principio de funcionamiento

Los sensores ultrasónicos están diseñados para la detección sin contacto ni sin desgaste de gran variedad de objetos mediante ondas en frecuencia. No es de importancia si el objeto es transparente o de color, metálico/no-metálico, rígido, líquido o pulverizado. Las condiciones de ambiente tales como aerosoles, polvo o lluvia apenas afectan su función. La sensibilidad se selecciona a través del pin 5 (X1): La conexión a 24 VDC (+) o ninguna conexión implica sensibilidad normal para la detección de objetos con un diámetro mínimo de 30 mm en todo el alcance máximo; la conexión a 0 VDC (-) implica elevada sensibilidad para la detección de objetos pequeños con un diámetro mínimo de 15 mm y un alcance máximo de 40 cm.



**sensor ultrasónico
receptor
M25URBQ8**

TURCK

Industrial
Automation

Accesorios

Modelo	N° de identificación		Dibujo acotado
SMBM25A	3081589	Soporte de montaje, montaje en techo para sensores M25U, acero inoxidable, conforme con FDA	
SMBM25B	3010370	Soporte de montaje, montaje en el suelo para sensores M25U, acero inoxidable, conforme con FDA	

Accesorios de cableado

Modelo	N° de identificación		Dibujo acotado
MQDCWD-530	3010185		