

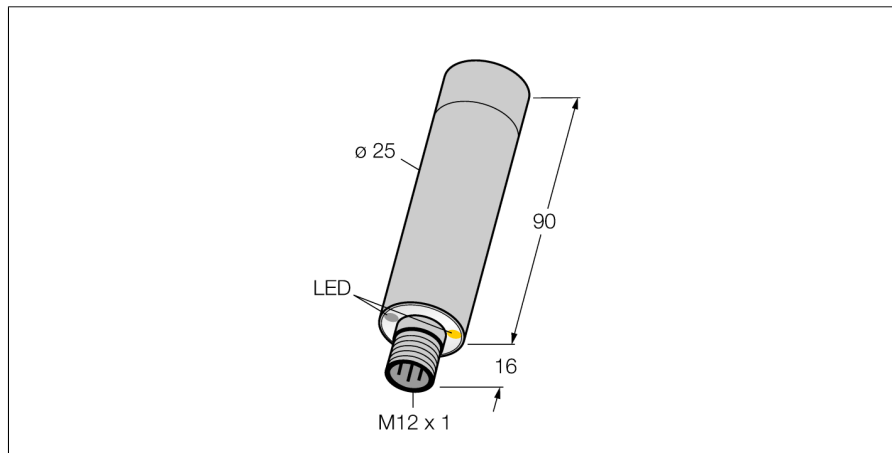
Senzor ultrasonic

Receptor

M25URBQ8

TURCK

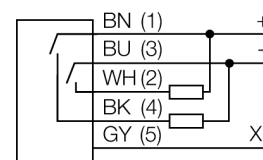
Industrial
Automation



- Fața traductorului sonic și carcasa V4A 1.4401 (AISI 316)
- Domeniu max. 50 cm
- Grad de protecție IP68 / IP69K, complet capsulat cu carcasă din polisulfonă
- Garantat pentru 200.000 de cicluri de spălare cu apă la 85°C cu durată de 15 min urmată de răcire bruscă.
- Tensiune de alimentare 10...30 Vcc
- Ieșire în comutare, PNP/NPN, ND
- Conector tată, M12x1, 5-poli
- Sensibilitate ridicată și sensibilitate redusă programabilă

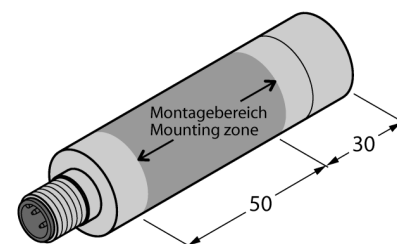
Descriere tip	M25URBQ8
Număr identificare	3079746
Design	Cilindru nefiletat
Dimensiuni	Ø25 x 106mm
Materialul carcasei	metal, V4A 1.4401 (AISI 316)
Materialul convertorului sonic	metal, V4A 1.4401 (AISI 316)
Conectare	Conector, M12 x 1
Grad de protecție	IP67 / IP69K
Temperatura mediului	-20...+70°C
Indicator al tensiunii de lucru	LED verde
Indicare stare	LED galben
Tensiune de alimentare	10...30Vcc
Curent fără sarcină I ₀	≤ 35 mA
Timp de reacție	4 ms
Ieșire	normal deschis, PNP/NPN
Frecvență de comutare	125 Hz
Protecție la scurtcircuit	da
Protecție la alimentare inversă	completă
Protecție la întrerupere fir	da
Mod de operare	senzor ultrasonic în opoziție
Domeniu	0...50 cm

Diagramă de conexiuni



Principiu de funcționare

Senzorii ultrasonici folosesc unde sonore ultrasonice pentru detectarea fără contact și uzuri a unei largi varietăți de tipuri de obiecte. Nu contează dacă obiectul este transparent sau opac, metalic sau nemetalic, lichid, solid sau are consistența pulverulentă. Chiar și condițiile de mediu cum ar fi pulberi în atmosferă, praf sau ploaie afectează puternic funcționarea senzorilor. Sensibilitatea este ajustată prin pin 5 (X1): Conectarea la 24 V cc (+) sau lipsa unei conexiuni permite sensibilitatea normală la detectarea țintelor cu un diametru minim de 30 mm pe întregul domeniu, conectarea la 0 V cc (-) permite sensibilitate ridicată pentru detectarea unor ținte mici cu un diametru minim de 15 mm pe întregul domeniu de 40 cm.



**Senzor ultrasonic
Receptor
M25URBQ8**

TURCK

Industrial
Automation

Accesorii

Tip	Număr identificare		Desen cu dimensiuni
SMBM25A	3081589	Suport de montare, suport de montare pe tavan pentru senzorii M25U, oțel inoxidabil, conformitate FDA	
SMBM25B	3010370	Suport de montare, suport de montare pe tavan pentru senzorii M25U, oțel inoxidabil, conformitate FDA	

Accesorii conectare

Tip	Număr identificare		Desen cu dimensiuni
MQDCWD-530	3010185		