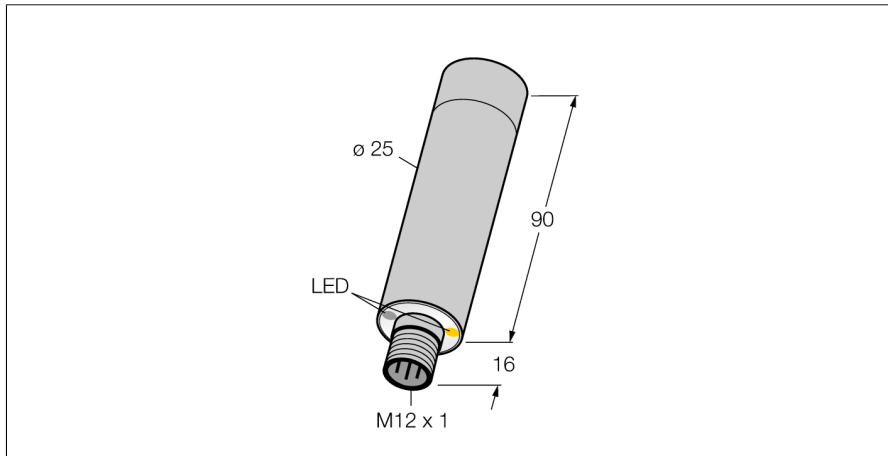


Ultrasoonsensor ontvanger M25URBQ8

TURCK

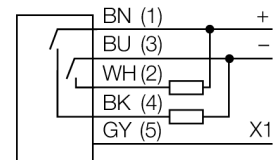
Industrial
Automation



- front geluidsconverter en huls uit V4A 1.4401 (AISI 316)
- max. reikwijdte 50 cm
- beschermingsgraad behuizing IP68 / IP69K, volledig vergoten met rugzijde deksel behuizing uit polysulfoon
- Geschikt voor 200.000 reinigingscycli met water bij 85°C voor de duur van 15 min en aansluitend snelle afkoeling
- bedrijfsspanning 10...30 VDC
- schakeluitgang PNP/NPN, N.O.
- connector, M12x1, 5-polig
- hoge en lage gevoeligheid selecteerbaar

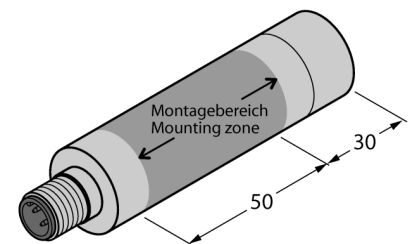
Type	M25URBQ8
Ident no.	3079746
Bouwvorm	gladde behuizing
Afmetingen	Ø25 x 106 mm
Materiaal behuizing	metaal, V4A 1.4401 (AISI 316)
Materiaal geluidsconverter	metaal, V4A 1.4401 (AISI 316)
Aansluiting	male, M12 x 1
Beschermingsgraad	IP67 / IP69K
Omgevingstemperatuur	-20...+70 °C
Bedrijfsspanningsindicatie	LEDgroen
Schakeltoestandsindicatie	LEDgeel
Bedrijfsspanning U_e	10...30 VDC
Eigen stroomopname I _e	≤ 35 mA
Aanspreektijd	4 ms
Uitgangsfunctie	N.O.-contact, PNP/NPN
Schakelfrequentie	125 Hz
Kortsluitbeveiliging	ja
Ompoolbeveiliging	volledig
Draadbreukbeveiliging	ja
Systeemuitvoering	ultrasoon zender-ontvanger systeem
Reikwijdte	0...50cm

Aansluitschema



Functieprincipe

Ultrasoonsensoren detecteren met behulp van geluidsgolven contactloos en slijtagevrij verschillende voorwerpen. Hierbij speelt het geen rol of het voorwerp doorzichtig of ondoorzichtig, ferro of non-ferro, vast, vloeibaar of poedervormig is. Ook omgevingsinvloeden zoals nevelgordijnen, stof of regen hebben nauwelijks een invloed op de functie. De gevoeligheid wordt via pin 5 (X1) geselecteerd: De aansluiting op 24 VDC (+) of geen aansluiting leidt tot een normale gevoeligheid voor de detectie van objecten met een minimale diameter van 30 mm over de totale max. reikwijdte, de aansluiting op 0 VDC (-) leidt tot een hoge gevoeligheid voor de detectie van kleine objecten met een minimale diameter van 15 mm bij een max. reikwijdte van 40 cm.



**Ultrasoonsensor
ontvanger
M25URBQ8**

TURCK

Industrial
Automation

Toebehoren

Type	Ident no.		Afmetingen
SMBM25A	3081589	montagebeugel, plafondmontage voor M25U sensoren, roestvaststaal, FDA-conform	
SMBM25B	3010370	montagebeugel, montage op de grond voor M25U sensoren, roestvaststaal, FDA-conform	

Verbindingtoebehoren

Type	Ident no.		Afmetingen
MQDCWD-530	3010185		