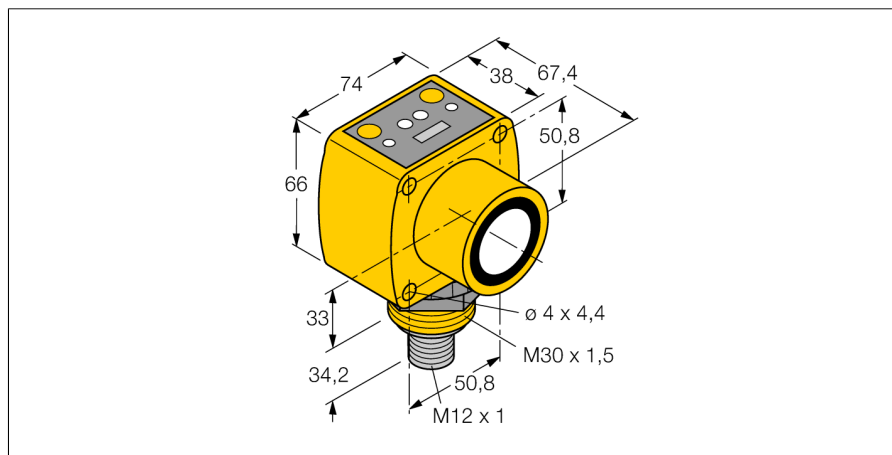


# Ultrazvukový senzor reflexní snímač QT50ULBQ6

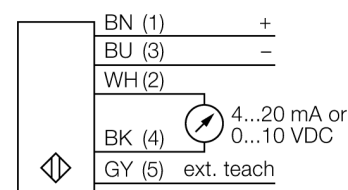
**TURCK**

Industrial  
Automation



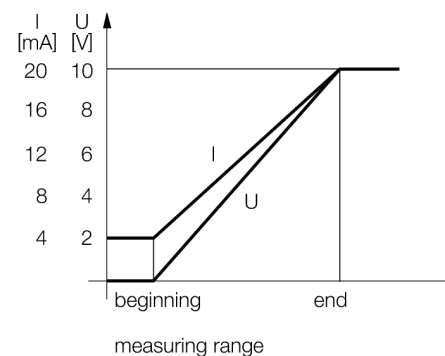
- LED signalizace síly signálu
- teplotní kompenzaci lze zapnout DIP přepínačem
- Proudový nebo napěťový výstup jsou volitelné DIP přepínačem
- Doba odezvy nastavitelná DIP přepínačem mezi 100 ms a 2300 ms

## Schéma zapojení



## Funkční princip

Ultrazvukové senzory snímají pomocí zvukových vln bezkontaktně a bez opotřebení objekty různých tvarů. Přitom není důležité, zda je objekt průhledný nebo neprůhledný, kovový, plastový, pevný, kapalný nebo sypký. Také vlivy okolí - mlha, prach a déšť, funkci senzoru téměř neovlivňují.



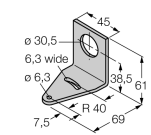
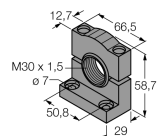
<b>Typové označení</b>	QT50ULBQ6
Identifikační číslo	3002728
<b>Pouzdro</b>	kvádrové pouzdro, QT50U
Materiál pouzdra	plast, ABS
Připojení	konektor, M12 x 1
Stupeň krytí	IP67
Okolní teplota	-20... +70°C
MTTF	131 Roky
Poznámka k MTTF	dle SN 29500 (Ed. 99) 40°C
<b>Indikace napájení</b>	LED
Indikace stavu výstupu	LED
<b>Napájecí napětí</b>	10...30VDC
Zatěžovací odpor	≤ 500 Ω
proudový výstup	4...20mA
napěťový výstup	0...10V
Ochrana proti zkratu	ano
<b>Druh provozu</b>	ultrazvukový snímač
Rozsah	20...800 cm
Frekvence ultrazvuku	75 kHz
Opakovatelnost	≥ ± 1 mm
Délka hrany jmenovitého ovládacího prvku	500 mm

**Ultrazvukový senzor  
reflexní snímač  
QT50ULBQ6**

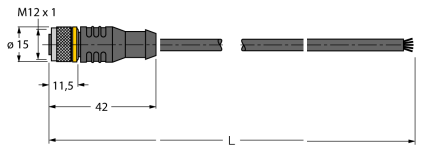
**TURCK**

Industrial  
Automation

**Příslušenství**

Typové označení	Identifikační číslo		Rozměrový náčrtek
SMB30A	3032723	Montážní úhelník, nerez, pro závitová pouzdra M30	
SMB30MM	3027162	Montážní úhelník úhlový, nerez, pro senzory se závitem M30, otvory pro nastavení směru	
SMB30SC	3052521	Montážní úchytka, černý PBT, pro závitová pouzdra M30, se 4 šrouby M5 x 0,8	

**Wiring accessories**

Typové označení	Identifikační číslo		Rozměrový náčrtek
RKC4.5T-2/TEL	6625016	Připojovací kabel, zásuvka M12 přímá 5pinová, délka kabelu: 2 m, materiál kabelu: černé PVC; cULus certifikát; k dispozici i jiné délky kabelu a provedení, viz <a href="http://www.turck.cz">www.turck.cz</a>	
WKC4.5T-2/TEL	6625028	Připojovací kabel, zásuvka M12 úhlová 5pinová, délka kabelu: 2 m, materiál kabelu: černé PVC; cULus certifikát; k dispozici i jiné délky kabelu a provedení, viz <a href="http://www.turck.cz">www.turck.cz</a>	