

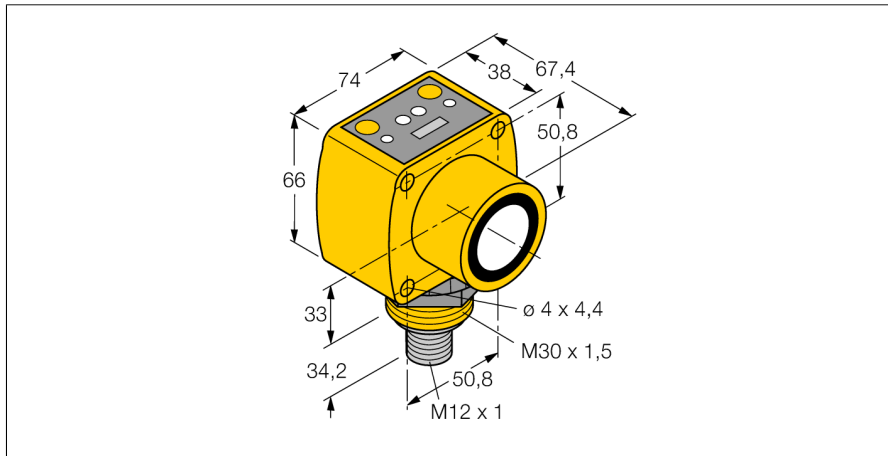
Détecteur ultrasonique

Détecteur en mode diffus

QT50ULBQ6

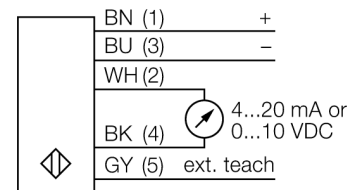
TURCK

Industrial
Automation



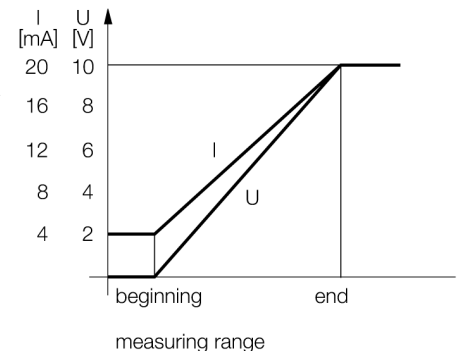
- visualisation par LED de l'intensité du signal
- compensation de la température réglable par interrupteur DIP
- sortie de courant ou de tension réglable par interrupteur DIP
- temps de réponse réglable entre 100 ms et 2300 ms par interrupteur DIP

Schéma de raccordement



Principe de fonctionnement

Les détecteurs ultrasoniques permettent de détecter sans contact et sans usure, une variété d'objets à l'aide des ondes sonores. Que l'objet soit transparent ou non-transparent, ferreux ou non-ferreux, solide, liquide ou granuleux, ceci ne joue aucun rôle. Des influences de l'environnement comme le brouillard de fines gouttelettes, la poussière ou la pluie n'influencent pas son fonctionnement.



Type	QT50ULBQ6
No. d'identité	3002728
Format	rectangulaire, QT50U
Matériau de boîtier	plastique, ABS
Raccordement	connecteur, M12 x 1
Type de protection	IP67
Température ambiante	-20...+70 °C
MTTF	131 Années
Information MTTF	suivant SN 29500 (Ed. 99) 40°C
Indication de la tension de service	LED
Indication de l'état de commutation	LED
Tension de service	10...30 VDC
Résistance de charge	≤ 500 Ω
Sortie de courant	4...20mA
Sortie de tension	0...10V
Protection contre les courts-circuits	oui
Mode de fonctionnement	détecteur ultrasonique en mode diffus
Portée	20...800cm
Fréquence ultrasonique	75 kHz
Reproductibilité	≥ ± 1 mm
Longueur élément de commande nominal	500 mm

Détecteur ultrasonique
Détecteur en mode diffus
QT50ULBQ6

TURCK

Industrial
Automation

Accessoires

Type	No. d'identi-té		Dimensions
SMB30A	3032723	équerre de montage, acier inoxydable, pour les détecteurs à filetage 30mm	
SMB30MM	3027162	bride de fixation, à angle droit, acier inoxydable, pour les détecteurs avec filetage 30 mm, trous de forage larges pour un alignement précis	
SMB30SC	3052521	équerre de montage, PBT noir, pour filetage 30 mm; avec 4 vis M5 x 0,8	

Accessoires de raccordement

Type	No. d'identi-té		Dimensions
RKC4.5T-2/TEL	6625016	câble de raccordement, connecteur femelle M12, droit, 5 pôles, longueur de câble: 2m, matériau de gaine: PVC, noir; homologation cULus; d'autres longueurs de câble et versions livrables, voir www.turck.com	
WKC4.5T-2/TEL	6625028	câble de raccordement, connecteur femelle M12, coudé, 5 pôles, longueur de câble: 2m, matériau de gaine: PVC, noir; homologation cULus; d'autres longueurs de câble et versions livrables, voir www.turck.com	