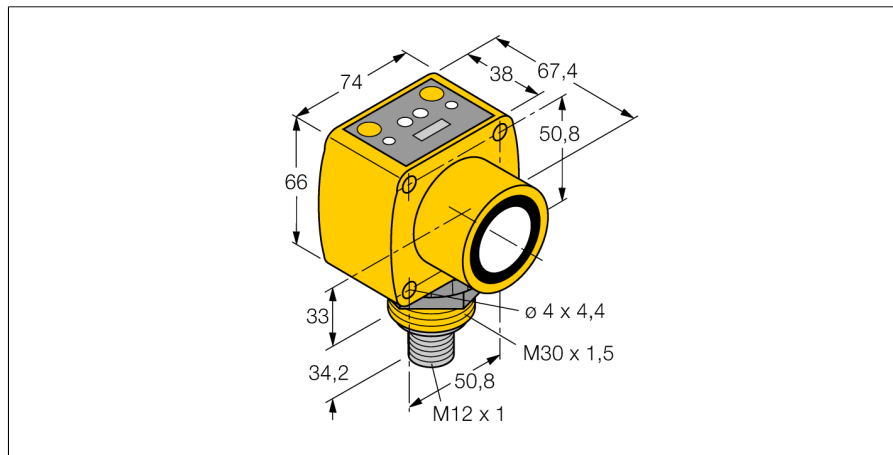


sensor ultrasónico
sensor de modo difuso
QT50ULBQ6

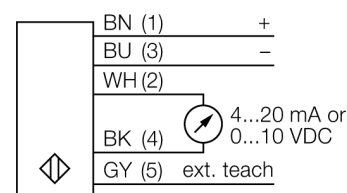
TURCK

Industrial
Automation



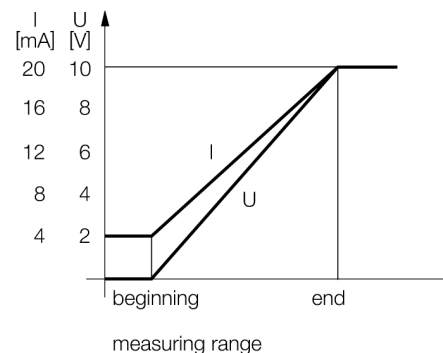
- LED de intensidad de la señal
- selección de compensación de temperatura por medio del interruptor DIP
- selección de salida de corriente o voltaje por medio del interruptor DIP
- tiempo de respuesta entre 100 ms y 2300 ms se ajusta por medio del interruptor DIP

Esquema de conexiones



Principio de funcionamiento

Los sensores ultrasónicos están diseñados para la detección sin contacto ni sin desgaste de gran variedad de objetos mediante ondas en frecuencia. No es de importancia si el objeto es transparente o de color, metálico/no-metálico, rígido, líquido o pulverizado. Las condiciones de ambiente tales como aerosoles, polvo o lluvia apenas afectan su función



Designación de tipo	QT50ULBQ6
N° de identificación	3002728
Modelo	rectangular, QT50U
Material de la carcasa	plástico, ABS
Conexión	conector, M12 x 1
Grado de protección	IP67
Temperatura ambiente	-20... +70°C
MTTF	131 Años
Indicación MTTF	según SN 29500 (ed. 99) 40°C
Indicación de la tensión de servicio	LED
Indicación estado de conmutación	LED
Tensión de servicio	10...30 VDC
Resistencia de carga	≤ 500 Ω
Salida de corriente	4...20mA
Salida de tensión	0...10V
Protección cortocircuito	sí
Modo de funcionamiento	pulsador de reflexión ultrasónico
Alcance	20...800 cm
Frecuencia de ultrasonido	75 kHz
Precisión de repetición	≥ ± 1 mm
Longitud del canto del elemento de mando nominal	500 mm

sensor ultrasónico
sensor de modo difuso
QT50ULBQ6

TURCK

Industrial
Automation

Accesorios

Modelo	N° de identificación		Dibujo acotado
SMB30A	3032723	escuadra de montaje, acero inoxidable, para sensores con rosca de 30mm	
SMB30MM	3027162	Escuadra de montaje, en ángulo recto, acero inoxidable, para sensores con rosca de 30 mm, perforaciones adicionales para un orientación exacta	
SMB30SC	3052521	ángulo de montaje, PBT negro, para rosca de 30 mm; con 4 tornillos M5 x 0,8	

Accesorios de cableado

Modelo	N° de identificación		Dibujo acotado
RKC4.5T-2/TEL	6625016	Cable de conexión, conector hembra M12, recto, 5 polos, longitud de cable: 2m, material de la funda: PVC, negro; homologación cULus; disponibles otras longitudes de cable y variantes, véase www.turck.com	
WKC4.5T-2/TEL	6625028	Cable de conexión, conector hembra M12, acodado, 5 polos, longitud de cable: 2m, material de la funda: PVC, negro; homologación cULus; disponibles otras longitudes de cable y variantes, véase www.turck.com	