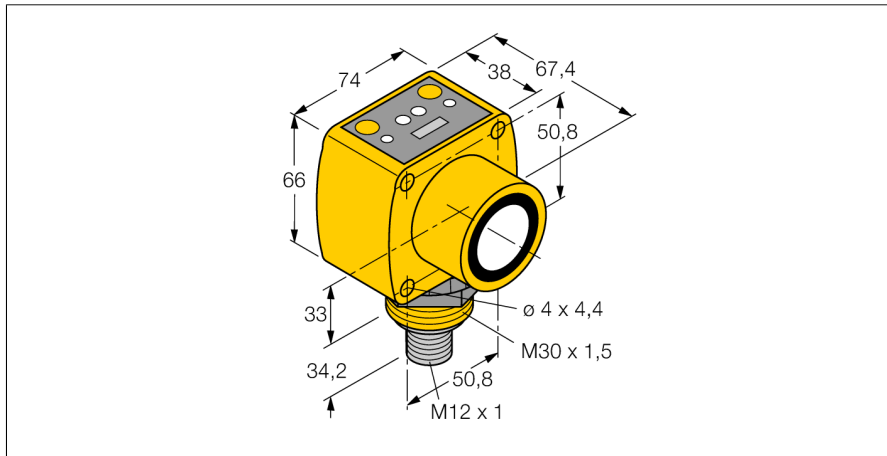


Ультразвуковой датчик диффузионный датчик QT50ULBQ6

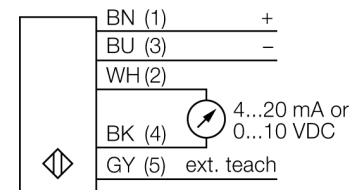
TURCK

Industrial
Automation



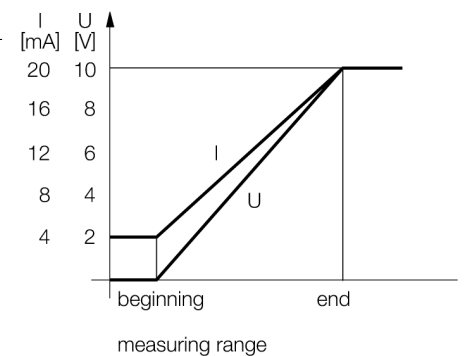
- Светодиод отображает интенсивность сигнала
- Выбор режима компенсации температуры с помощью DIP переключателя
- переключение токовый/вольтный выход посредством DIP-ключа
- выбор времени отклика DIP-ключом между значениями 100мс и 2300мс

Схема подключения



Принцип действия

Ультразвуковые датчики детектируют множество различных объектов бесконтактным способом с помощью ультразвуковых волн. Не имеет значения, является ли объект прозрачным или светонепроницаемым, металлическим или неметаллическим, имеет ли жидкую, твердую или порошкообразную консистенцию. Даже условия окружающей среды, такие как капельный туман, пыль или дождь, также практически не влияют на функционирование датчиков.



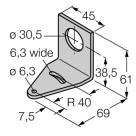
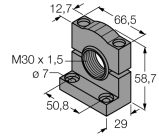
Тип	QT50ULBQ6
Идент. №	3002728
Конструкция	прямоугольный, QT50U
Материал корпуса	Пластмасса, ABS
Соединение	разъем, M12 x 1
Класс защиты	IP67
Температура окружающей среды	-20...+70 °C
MTTF	131 лет
Примечание MTTF	в соответствии с SN 29500-(Изд. 99) 40 °C
Индикатор рабочего напряжения	светодиод
Индикация состояния переключения	светодиод
Рабочее напряжение	10...30V =
Сопротивление нагрузки	≤ 500 Ом
Токовый выход	4...20mA
выход по напряжению	0...10В
Защита от короткого замыкания	да
Рабочий режим	диффузионный ультразвуковой датчик
Диапазон	20...800см
Ультразвуковая частота	75 кГц
Повторяемость	≥ ± 1 мм
Длины кромок номинального привода	500 мм

Ультразвуковой датчик
диффузионный датчик
QT50ULBQ6

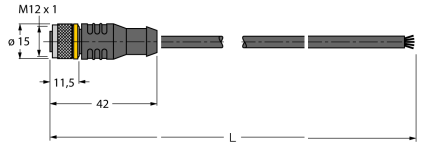
TURCK

Industrial
Automation

Аксессуары

Наименование	Идент. №		Чертеж с размерами
SMB30A	3032723	Монтажные зажимы, нерж. сталь, для датчиков с резьбой 30 мм	
SMB30MM	3027162	Монтажный зажим, нерж. сталь, для датчиков с резьбой 30 мм	
SMB30SC	3052521	Монтажная скоба, ПБТ черн.; для резьбы 30 мм с 4 винтами M5 x 0,8	

Установочная арматура

Наименование	Идент. №		Чертеж с размерами
RKC4.5T-2/TEL	6625016	Кабельный соединитель, розетка M12, прямая, 5-конт., длина кабеля: 2 м, материал оболочки: ПВХ, черн.; сертификат cULus; возможны другие длины и материалы кабеля см. www.turck.com	
WKC4.5T-2/TEL	6625028	Соединительный кабель, "мама" M12, угловой, 5-конт., длина кабеля: 2 м, материал оболочки: ПВХ, черн.; сертификат cULus; возможны другие длины и материалы кабеля см. www.turck.com	