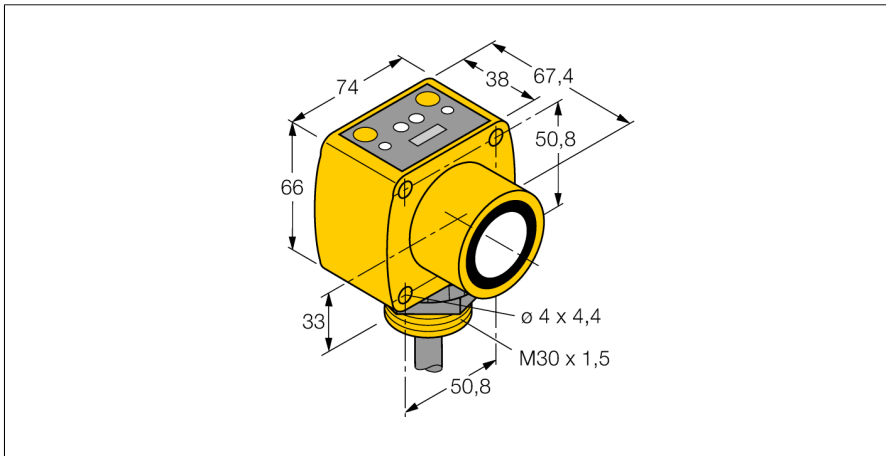


超声波传感器
直反式传感器
QT50ULB

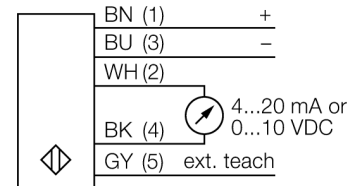
TURCK

Industrial
Automation



- LED指示信号强度
- 通过DIP开关可选择温度补偿
- 通过DIP开关可以调节电流/电压输出曲线
- 通过DIP开关调整响应时间 100 ... 2300 ms

接线图



型号	QT50ULB
货号	3002726
设计	方型, QT50U
外壳材料	塑料, ABS
连接	电缆, 2
防护等级	IP67
环境温度	-20...+70 °C
工作电压指示	LED指示灯
开关状态指示	LED指示灯
工作电压	10...30VDC
负载	≤ 500 Ω
电流输出	4...20mA
模拟量输出	0...10V
磁滞	≤ 5 mm
短路保护	是
检测距离	20...800 cm
超声波频率	75 kHz
重复性	≥ ± 1 mm
执行器长度	500 mm

功能原理

超声波传感器通过非接触无磨损的超声波检测大目标物体。物体的透明与否、是否为金属、非金属、液体、固体、或是粉状均不会影响它的工作，对环境适应力极强，类似喷雾、灰尘、或下雨均很难影响到它的工作。

