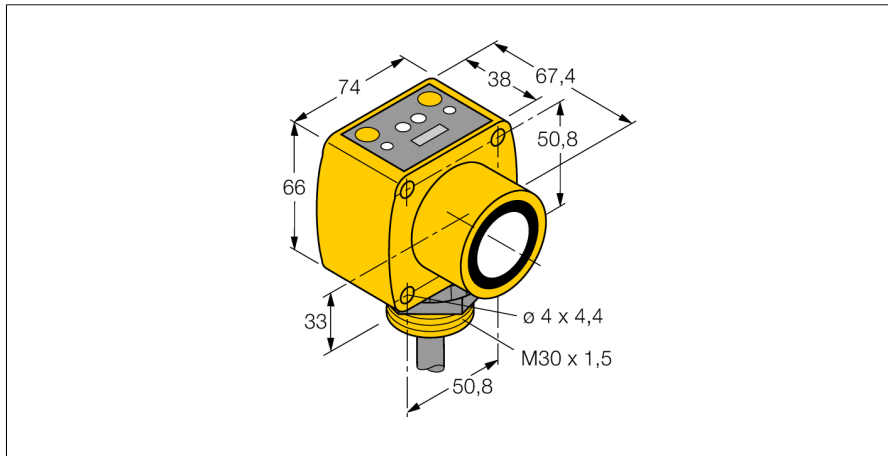


Senzor ultrasonic
Senzor cu mod difuz
QT50ULB

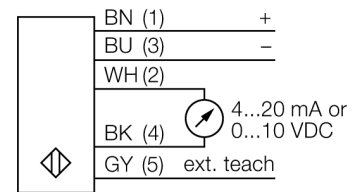
TURCK

Industrial
Automation



- **Ledul indică intensitatea semnalului**
- **Compensare de temperatură selectabilă cu comutator DIP**
- **ieșire în curent sau tensiune, selectabil cu DIP switch**
- **timpe de răspuns între 100 ms și 2300 ms ajustabil cu DIP switch**

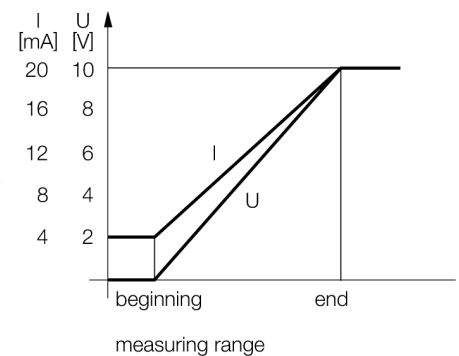
Diagramă de conexiuni



Descriere tip	QT50ULB
Număr identificare	3002726
Design	Dreptunghiular, QT50U
Materialul carcasei	plastic, ABS
Conectare	Cablu, 2
Grad de protecție	IP67
Temperatura mediului	-20...+70°C
MTTF	131 ani
MTTF nota	conform SN 29500 (Ed. 99) 40 °C
Indicator al tensiunii de lucru	LED
Indicare stare	LED
Tensiune de alimentare	10...30Vcc
Rezistența de sarcină	≤ 500 Ω
ieșire în curent	4...20mA
ieșire în tensiune	0...10V
Histerezis	≤ 5 mm
Protecție la scurtcircuit	da
Mod de operare	senzor ultrasonic cu mod difuz
Domeniu	20...800 cm
Frecvența ultrasunetelor	75 kHz
Repetabilitate	≥ ± 1 mm
Lungimea nominală a actuatorului	500 mm

Principiu de funcționare

Senzorii ultrasonici detectează o multitudine de obiecte, fără contact și fără uzură, cu unde ultrasonice. Indiferent dacă obiectul este transparent sau opac, metalic sau nemetalic, lichid, solid sau are consistența pulverulentă. Chiar și condițiile de mediu cum ar fi pulberi în atmosferă, praf sau ploaie nu afectează aproape deloc funcționarea senzorilor.



**Senzor ultrasonic
Senzor cu mod difuz
QT50ULB**

TURCK

Industrial
Automation

Accesorii

Tip	Număr identificare		Desen cu dimensiuni
SMB30A	3032723	Suport de montare, oțel inoxidabil, pentru senzori cu filet de 30 mm	
SMB30MM	3027162	Suport de montare, rectangular, oțel inoxidabil, pentru senzori cu filet de 30 mm, cu găuri mari pentru o aliniere precisă	
SMB30SC	3052521	Suport de montare, PBT negru; pentru filet 30 mm; cu 4 șuruburi M5 x 0,8	