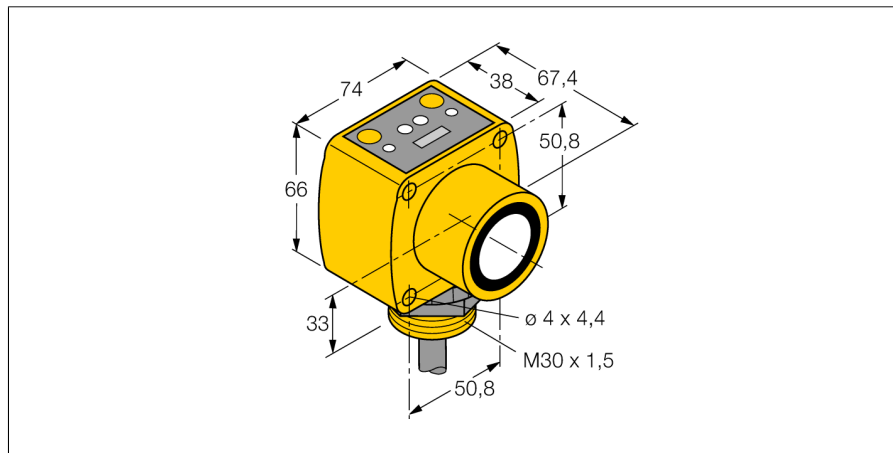


# Czujnik ultradźwiękowy czujnik odbiciowy QT50ULB

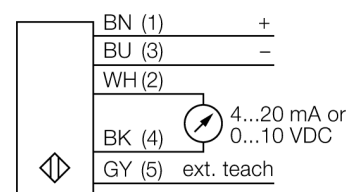
**TURCK**

Industrial  
Automation



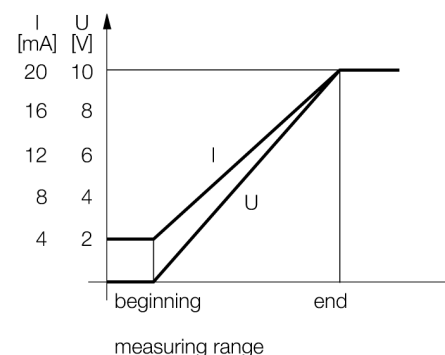
- Diody LED wskazują siłę sygnału
- Kompensacja temperaturowa wybieralna za pomocą przełączników konfiguracyjnych
- Wyjście prądowe lub napięciowe wybierane za pomocą przełączników konfiguracyjnych
- Czas odpowiedzi (100 ... 2300 ms) wybierany za pomocą przełączników konfiguracyjnych

## Schemat podłączenia



## Zasada działania

Czujniki ultradźwiękowe służą do bezkontaktowego wykrywania różnych obiektów za pomocą fal ultradźwiękowych. Niezależnie czy są to obiekty przezroczyste czy nie, metaliczne czy niemetaliczne, płynne, stałe czy sypkie. Negatywny wpływ na pracę czujników mają środowiska, w których występują spreje, pył lub deszcz.



<b>Typ</b>	QT50ULB
Nr kat.	3002726
<b>Wykonanie</b>	prostokątnościenna, QT50U
Materiał obudowy	tworzywo sztuczne, ABS
Podłączenie	przewód, 2
Stopień ochrony	IP67
Temperatura pracy	-20...+70 °C
MTTF	131 lat
Parametr MTTF	zgodnie z SN 29500 (Ed. 99) 40 °C
<b>Wskaźnik napięcia zasilania</b>	LED
Wskaźnik stanu przełączenia	LED
<b>Napięcie zasilania</b>	10...30VDC
Rezystancja obciążenia	≤ 500 Ω
wyjście prądowe	4...20mA
napięcie wyjściowe	0...10V
Histeresa	≤ 5 mm
Zabezpieczenie przed zwarcieniem	tak
<b>Tryb pracy</b>	czujnik ultradźwiękowy, odbiciowy
Max zakres wykrywania	20...800 cm
Częstotliwość wiązki ultradźwiękowej	75 kHz
Powtarzalność	≥ ± 1 mm
Długości krawędzi standardowego elementu aktywującego	500 mm

**Czujnik ultradźwiękowy  
czujnik odbiciowy  
QT50ULB**

**TURCK**

Industrial  
Automation

**Akcesoria montażowe**

Typ	Nr kat.		Rysunek wymiarowy
SMB30A	3032723	Uchwyt montażowy, stal nierdzewna, dla czujników z gwintem 30 mm	
SMB30MM	3027162	Uchwyt montażowy, prostopadłościenny, stal nierdzewna, dla czujników z gwintem 30 mm, szerokie otwory dla dokładnego wyrównania	
SMB30SC	3052521	Uchwyt montażowy, czarny PBT; dla gwintu 30 mm; z czterema śrubami M5 x 0,8	