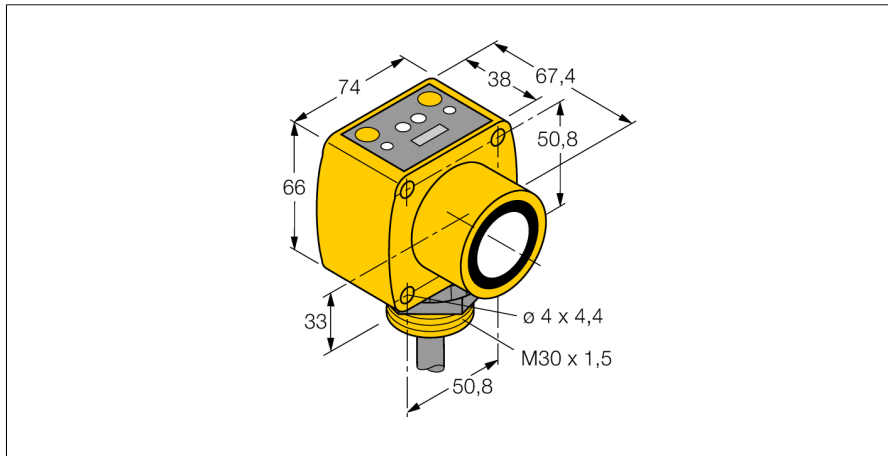


**Ultrasoonsensor
diffuse sensor
QT50ULB**

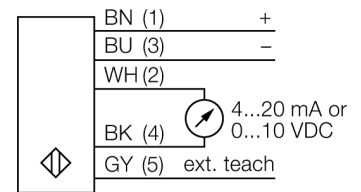
TURCK

Industrial
Automation



- LED-weergave van de signaalsterkte
- temperatuurcompensatie via DIP-switch instelbaar
- stroom- of spanningsuitgang instelbaar via DIP-switch
- aanspreektijd tussen 100 ms en 2300 ms instelbaar via DIP-switch

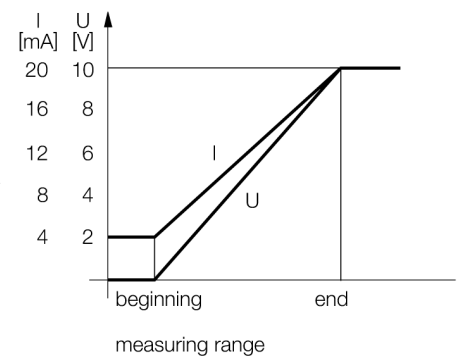
Aansluitschema



Type	QT50ULB
Ident no.	3002726
Bouwvorm	rechthoekig, QT50U
Materiaal behuizing	kunststof, ABS
Aansluiting	Kabel, 2
Beschermingsgraad	IP67
Omgevingstemperatuur	-20...+70 °C
MTTF	131 Jaren
MTTF instructie	volgens SN 29500 (Ed. 99) 40°C
Bedrijfsspanningsindicatie	LED
Schakeltoestandsindicatie	LED
Bedrijfsspanning U_s	10...30 VDC
Lastweerstand	$\leq 500 \Omega$
Stroomuitgang	4...20mA
Spanningsuitgang	0...10V
Hysteresis	$\leq 5 \text{ mm}$
Kortsluitbeveiliging	ja
Systeemuitvoering	diffuse ultrasoonsensor
Reikwijdte	20...800cm
Ultrasoon-frequentie	75 kHz
Herhalingsnauwkeurigheid	$\geq \pm 1 \text{ mm}$
Kantlengte van het nominaal bedempingselement	500 mm

Functieprincipe

Ultrasoonsensoren detecteren met behulp van geluidsgolven contactloos en slijtagevrij verschillende voorwerpen. Hierbij speelt het geen rol of het voorwerp doorzichtig of ondoorzichtig, ferro of non-ferro, vast, vloeibaar of poedervormig is. Ook omgevingsinvloeden zoals nevelgordijnen, stof of regen hebben nauwelijks een invloed op de functie.



Ultrasoonsensor
diffuse sensor
QT50ULB

TURCK

Industrial
Automation

Toebehoren

Type	Ident no.		Afmetingen
SMB30A	3032723	montagebeugel, roestvast staal, voor sensoren met 30mm schroefdraad	
SMB30MM	3027162	montagebeugel, haaks, voor sensoren met 30 mm schroefdraad, brede boorgaten voor nauwkeurige uitlijning	
SMB30SC	3052521	montagebeugel, PBT-zwart; voor 30 mm schroefdraad; met 4 schroeven M5 x 0,8	