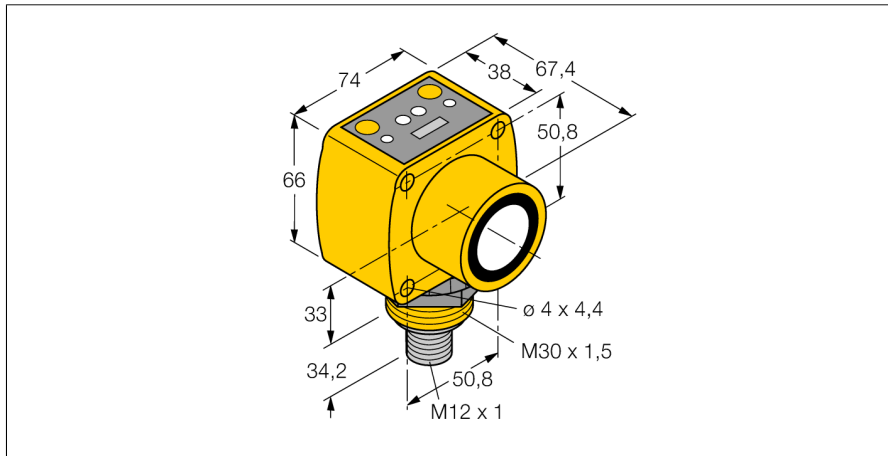


超声波传感器  
直反式传感器  
QT50UDBQ6

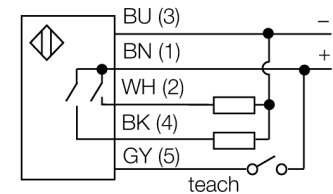
**TURCK**

Industrial  
Automation



- LED指示信号强度
- 通过DIP开关可选择温度补偿
- 通过示教按钮可以调节开关范围
- DIP开关用于调整泵功能

接线图



功能原理

超声波传感器通过非接触无磨损的超声波检测大目标物体。物体的透明与否、是否为金属、非金属、液体、固体、或是粉状均不会影响它的工作，对环境适应力极强，类似喷雾、灰尘、或下雨均很难影响到它的工作。

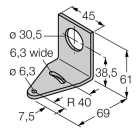
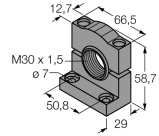
型号	QT50UDBQ6
货号	3002724
设计	方型, QT50U
外壳材料	塑料, ABS
连接	接插件, M12 x 1
防护等级	IP67
环境温度	-20...+70 °C
工作电压指示	LED指示灯
开关状态指示	LED指示灯 黄
工作电压	10...30VDC
输出性能	2路常开, PNP
开关频率	5 Hz
磁滞	≤ 5 mm
短路保护	是
检测距离	20...800 cm
超声波频率	75 kHz
重复性	≥ ± 1 mm
执行器长度	500 mm

超声波传感器  
直反式传感器  
QT50UDBQ6

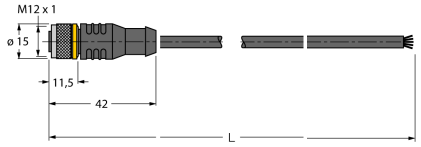
**TURCK**

Industrial  
Automation

附件

型号	货号		尺寸图
SMB30A	3032723	不锈钢安装支架，适用30mm圆柱传感器	
SMB30MM	3027162	不锈钢安装支架，方型，30mm的圆柱形传感器，宽孔精确对准	
SMB30SC	3052521	安装支架，PBT 黑；适用于 30mm 圆柱形传感器；4 个螺丝 M5 x 0.8	

Wiring accessories

型号	货号		尺寸图
RKC4.5T-2/TEL	6625016	线缆连接，孔头 M12、直角；5 针，线缆长度：2 m；护套材质:PVC, 黑色; cULus 认证; 其他线路长度应可订货，详情参看 see www.turck.com	
WKC4.5T-2/TEL	6625028	连接线缆，孔头 M12、弯角；5 针，线缆长度：2 m；护套材质:PVC, 黑色; cULus 认证; 其他线路长度应可订货，详情参看 see www.turck.com	