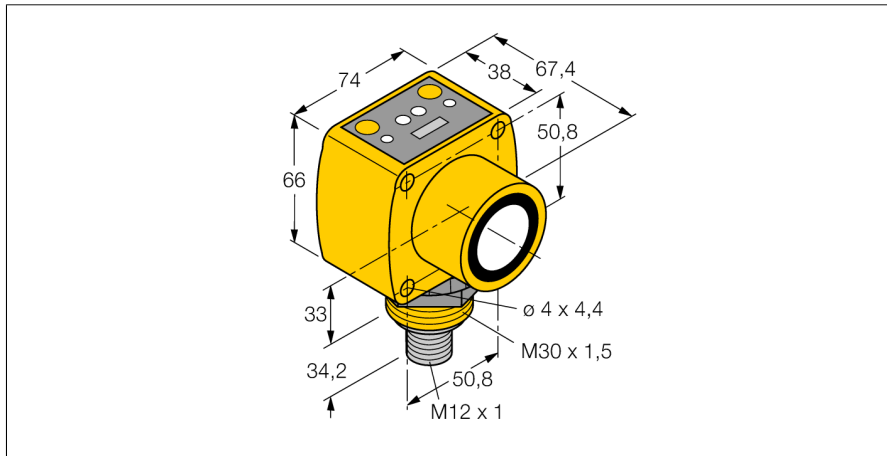


Ultrazvukový senzor reflexní snímač QT50UDBQ6

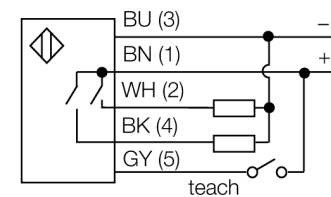
TURCK

Industrial
Automation



- LED signalizace síly signálu
- teplotní kompenzaci lze zapnout DIP přepínačem
- dva nezávislé spínací rozsahy nastavitelné pomocí Teach-in
- funkce čerpání nastavitelná DIP přepínačem

Schéma zapojení



Funkční princip

Ultrazvukové senzory snímají pomocí zvukových vln bezkontaktně a bez opotřebení objekty různých tvarů. Přitom není důležité, zda je objekt průhledný nebo neprůhledný, kovový, plastový, pevný, kapalný nebo sypký. Také vlivy okolí - mlha, prach a déšť, funkci senzoru téměř neovlivňují.

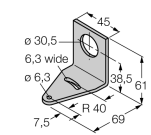
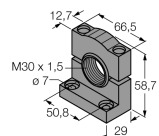
Typové označení	QT50UDBQ6
Identifikační číslo	3002724
Pouzdro	kvádrové pouzdro, QT50U
Materiál pouzdra	plast, ABS
Připojení	konektor, M12 x 1
Stupeň krytí	IP67
Okolní teplota	-20... +70°C
MTTF	131 Roky
Poznámka k MTTF	dle SN 29500 (Ed. 99) 40°C
Indikace napájení	LED
Indikace stavu výstupu	LED žlutá
Napájecí napětí	10...30VDC
Výstupní funkce	2x spínací kontakt, PNP
Frekvence spínání	5 Hz
Hystereze	≤ 5 mm
Ochrana proti zkratu	ano
Druh provozu	ultrazvukový snímač
Rozsah	20...800 cm
Frekvence ultrazvuku	75 kHz
Opakovatelnost	≥ ± 1 mm
Délka hrany jmenovitého ovládacího prvku	500 mm

**Ultrazvukový senzor
reflexní snímač
QT50UDBQ6**

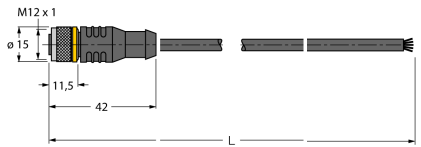
TURCK

Industrial
Automation

Příslušenství

Typové označení	Identifikační číslo		Rozměrový náčrtek
SMB30A	3032723	Montážní úhelník, nerez, pro závitová pouzdra M30	
SMB30MM	3027162	Montážní úhelník úhlový, nerez, pro senzory se závitem M30, otvory pro nastavení směru	
SMB30SC	3052521	Montážní úchytka, černý PBT, pro závitová pouzdra M30, se 4 šrouby M5 x 0,8	

Wiring accessories

Typové označení	Identifikační číslo		Rozměrový náčrtek
RKC4.5T-2/TEL	6625016	Připojovací kabel, zásuvka M12 přímá 5pinová, délka kabelu: 2 m, materiál kabelu: černé PVC; cULus certifikát; k dispozici i jiné délky kabelu a provedení, viz www.turck.cz	
WKC4.5T-2/TEL	6625028	Připojovací kabel, zásuvka M12 úhlová 5pinová, délka kabelu: 2 m, materiál kabelu: černé PVC; cULus certifikát; k dispozici i jiné délky kabelu a provedení, viz www.turck.cz	