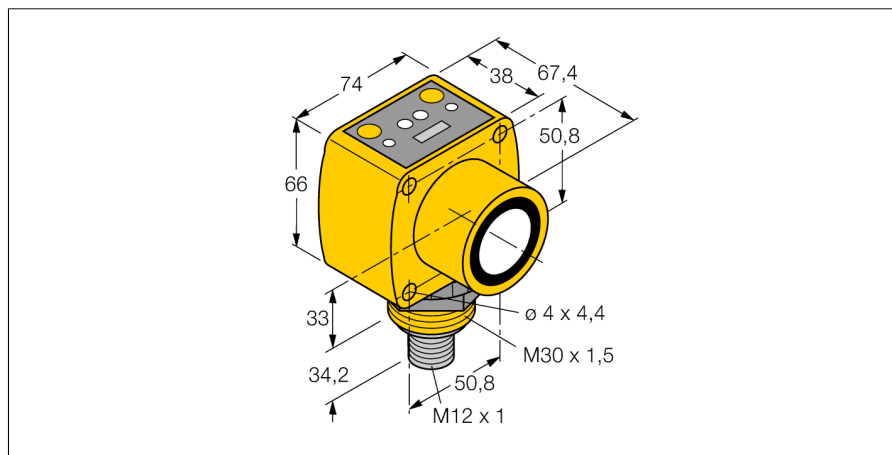


# Détecteur ultrasonique

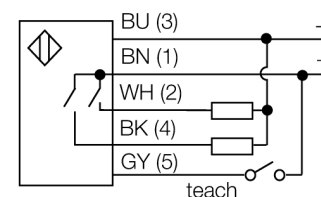
## Détecteur en mode diffus

### QT50UDBQ6



- visualisation par LED de l'intensité du signal
- compensation de la température réglable par interrupteur DIP
- deux plages de commutation réglables l'une indépendamment de l'autre par Teach-In
- fonction de pompe réglable par interrupteur DIP

#### Schéma de raccordement



#### Principe de fonctionnement

Les détecteurs ultrasoniques permettent de détecter sans contact et sans usure, une variété d'objets à l'aide des ondes sonores. Que l'objet soit transparent ou non-transparent, ferreux ou non-ferreux, solide, liquide ou granuleux, ceci ne joue aucun rôle. Des influences de l'environnement comme le brouillard de fines gouttelettes, la poussière ou la pluie n'influencent pas son fonctionnement.

<b>Type</b>	QT50UDBQ6
No. d'identité	3002724
<b>Format</b>	rectangulaire, QT50U
Matériau de boîtier	plastique, ABS
Raccordement	connecteur, M12 x 1
Type de protection	IP67
Température ambiante	-20...+70 °C
MTTF	131 Années
Information MTTF	suivant SN 29500 (Ed. 99) 40°C
<b>Indication de la tension de service</b>	LED
Indication de l'état de commutation	LEDjaune
<b>Tension de service</b>	10...30 VDC
Fonction de sortie	2 x N.O., PNP
Fréquence de commutation	5 Hz
Hystérésis	≤ 5 mm
Protection contre les courts-circuits	oui
<b>Mode de fonctionnement</b>	détecteur ultrasonique en mode diffus
Portée	20...800cm
Fréquence ultrasonique	75 kHz
Reproductibilité	≥ ± 1 mm
Longueur élément de commande nominal	500 mm

**Détecteur ultrasonique**  
**Détecteur en mode diffus**  
**QT50UDBQ6**

**TURCK**

Industrial  
Automation

**Accessoires**

Type	No. d'identité		Dimensions
SMB30A	3032723	équerre de montage, acier inoxydable, pour les détecteurs à filetage 30mm	
SMB30MM	3027162	bride de fixation, à angle droit, acier inoxydable, pour les détecteurs avec filetage 30 mm, trous de forage larges pour un alignement précis	
SMB30SC	3052521	équerre de montage, PBT noir, pour filetage 30 mm; avec 4 vis M5 x 0,8	

**Accessoires de raccordement**

Type	No. d'identité		Dimensions
RKC4.5T-2/TEL	6625016	câble de raccordement, connecteur femelle M12, droit, 5 pôles, longueur de câble: 2m, matériau de gaine: PVC, noir; homologation cULus; d'autres longueurs de câble et versions livrables, voir <a href="http://www.turck.com">www.turck.com</a>	
WKC4.5T-2/TEL	6625028	câble de raccordement, connecteur femelle M12, coudé, 5 pôles, longueur de câble: 2m, matériau de gaine: PVC, noir; homologation cULus; d'autres longueurs de câble et versions livrables, voir <a href="http://www.turck.com">www.turck.com</a>	