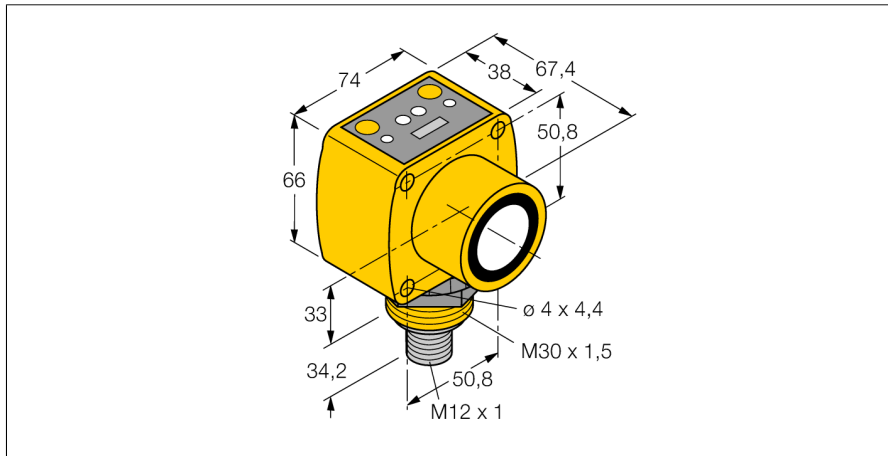


**Ultraschallsensor
Reflexionstaster
QT50UDBQ6**

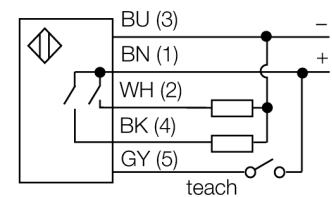
TURCK

Industrielle
Automation



- LED-Anzeige der Signalstärke
- Temperaturkompensation über DIP-Schalter wählbar
- Zwei unabhängig einstellbare Schaltbereiche über Teach-In
- Pumpenfunktion über DIP-Schalter einstellbar

Anschlussbild



Funktionsprinzip

Ultraschallsensoren erfassen mit Hilfe von Schallwellen berührungslos und verschleißfrei eine Vielfalt von Objekten. Dabei spielt es keine Rolle, ob das Objekt durchsichtig oder undurchsichtig, metallisch oder nichtmetallisch, fest, flüssig oder pulverförmig ist. Auch Umgebungseinflüsse wie Sprühnebel, Staub oder Regen beeinträchtigen die Funktion kaum.

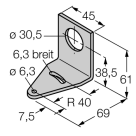
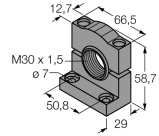
Typenbezeichnung	QT50UDBQ6
Ident-Nr.	3002724
Bauform	Quader, QT50U
Gehäusewerkstoff	Kunststoff, ABS
Anschluss	Steckverbinder, M12 x 1
Schutzart	IP67
Umgebungstemperatur	-20...+70°C
MTTF	131 Jahre
MTTF Hinweis	nach SN 29500 (Ed. 99) 40 °C
Betriebsspannungsanzeige	LED
Schaltzustandsanzeige	LED, gelb
Betriebsspannung	10... 30 VDC
Ausgangsfunktion	2x Schließer, PNP
Schallfrequenz	5 Hz
Hysterese	≤ 5 mm
Kurzschlusschutz	ja
Betriebsart	Ultraschallreflexionstaster
Reichweite	20...800cm
Ultraschall-Frequenz	75 kHz
Wiederholgenauigkeit	≥ ± 1 mm
Kantenlänge des Nennbetätigungselement	500 mm

**Ultraschallsensor
Reflexionstaster
QT50UDBQ6**

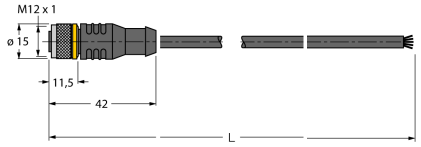
TURCK

Industrielle
Automation

Zubehör

Typ	Ident-Nr.		Maßbild
SMB30A	3032723	Montagewinkel, Edelstahl, für Sensoren mit 30mm Gewinde	
SMB30MM	3027162	Montagewinkel, rechteckig, Edelstahl, für Sensoren mit 30 mm Gewinde, weite Bohrlöcher zur genauen Ausrichtung	
SMB30SC	3052521	Montagewinkel, PBT-schwarz, für 30-mm-Gewinde; mit 4 Schrauben M5 x 0,8	

Anschlusszubehör

Typ	Ident-Nr.		Maßbild
RKC4.5T-2/TEL	6625016	Anschlussleitung, M12-Kupplung, gerade, 5-polig, Leitungslänge: 2m, Mantelmaterial: PVC, schwarz; cULus-Zulassung; andere Leitungslängen und Ausführungen lieferbar, siehe www.turck.com	
WKC4.5T-2/TEL	6625028	Anschlussleitung, M12-Kupplung, gewinkelt, 5-polig, Leitungslänge: 2m, Mantelmaterial: PVC, schwarz; cULus-Zulassung; andere Leitungslängen und Ausführungen lieferbar, siehe www.turck.com	