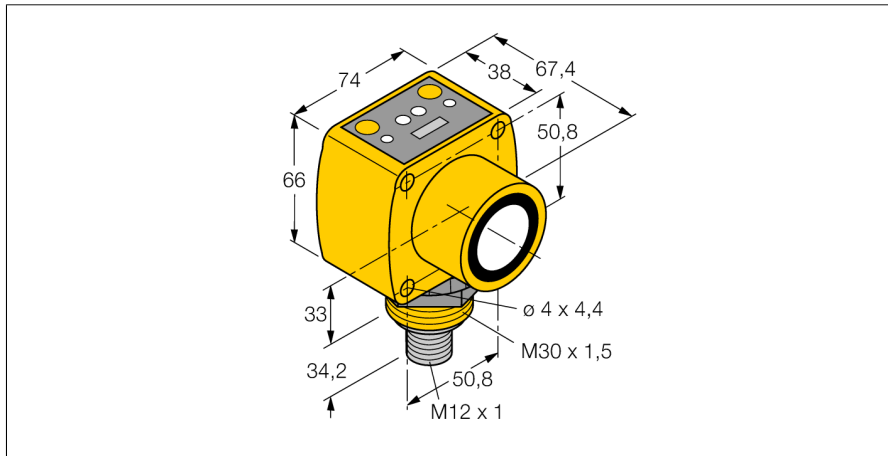


**Ultrasoosensor  
diffuse sensor  
QT50UDBQ6**

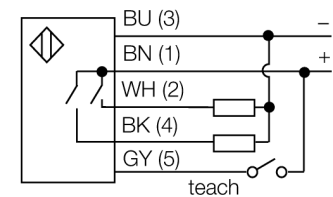
**TURCK**

Industrial  
Automation



- LED-weergave van de signaalsterkte
- temperatuurcompensatie via DIP-switch instelbaar
- twee onafhankelijk instelbare schakelbereiken via Teach-in
- pompfunctie instelbaar via DIP-switch

**Aansluitschema**



**Functieprincipe**

Ultrasoosensoren detecteren met behulp van geluidsgolven contactloos en slijtagevrij verschillende voorwerpen. Hierbij speelt het geen rol of het voorwerp doorzichtig of ondoorzichtig, ferro of non-ferro, vast, vloeibaar of poedervormig is. Ook omgevingsinvloeden zoals nevelgordijnen, stof of regen hebben nauwelijks een invloed op de functie.

<b>Type</b>	QT50UDBQ6
Ident no.	3002724
<b>Bouwvorm</b>	rechthoekig, QT50U
Materiaal behuizing	kunststof, ABS
Aansluiting	male, M12 x 1
Beschermingsgraad	IP67
Omgevingstemperatuur	-20...+70 °C
MTTF	131 Jaren
MTTF instructie	volgens SN 29500 (Ed. 99) 40°C
<b>Bedrijfsspanningsindicatie</b>	LED
Schakeltoestandsindicatie	LEDgeel
<b>BedrijfsspanningU<sub>e</sub></b>	10...30 VDC
Uitgangsfunctie	2x N.O., PNP
Schakelfrequentie	5 Hz
Hysteresis	≤ 5 mm
Kortsluitbeveiliging	ja
<b>Systeemuitvoering</b>	diffuse ultrasoosensor
Reikwijdte	20...800cm
Ultrasoon-frequentie	75 kHz
Herhalingsnauwkeurigheid	≥ ± 1 mm
Kantlengte van het nominaal bedempingselement	500 mm

**Ultrasoonsensor  
diffuse sensor  
QT50UDBQ6**

**TURCK**

Industrial  
Automation

**Toebehoren**

Type	Ident no.		Afmetingen
SMB30A	3032723	montagebeugel, roestvast staal, voor sensoren met 30mm schroefdraad	
SMB30MM	3027162	montagebeugel, haaks, voor sensoren met 30 mm schroefdraad, brede boorgaten voor nauwkeurige uitlijning	
SMB30SC	3052521	montagebeugel, PBT-zwart; voor 30 mm schroefdraad; met 4 schroeven M5 x 0,8	

**Verbindingtoebehoren**

Type	Ident no.		Afmetingen
RKC4.5T-2/TEL	6625016	aansluitkabel, M12-connector, recht, 5-polig, kabel-lengte: 2m, mantelmateriaal: PVC, zwart; cULus-homologatie; andere kabellengtes en uitvoeringen leverbaar, zie <a href="http://www.turck.com">www.turck.com</a>	
WKC4.5T-2/TEL	6625028	aansluitkabel, M12-connector, haaks, 5-polig, kabel-lengte: 2m, mantelmateriaal: PVC, zwart; cULus-homologatie; andere kabellengtes en uitvoeringen leverbaar, zie <a href="http://www.turck.com">www.turck.com</a>	