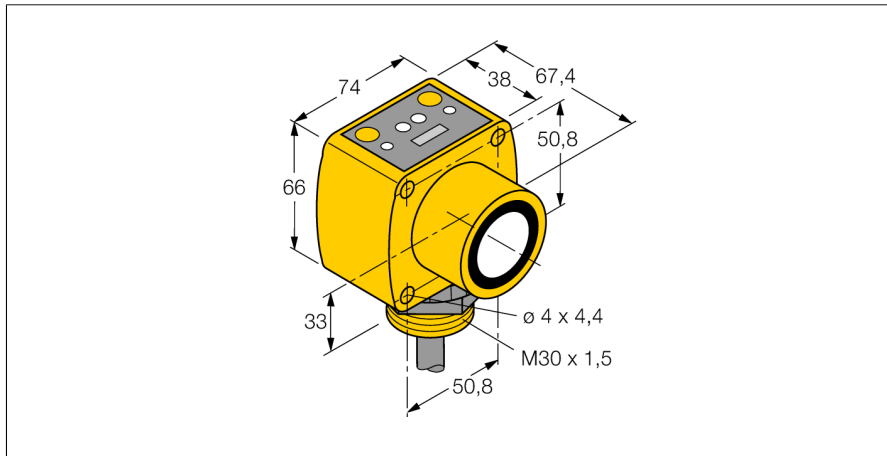


Senzor ultrasonic
Senzor cu mod difuz
QT50UDB

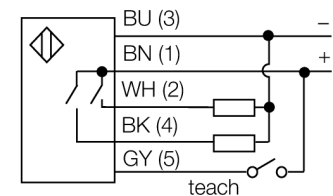
TURCK

Industrial
Automation



- Ledul indică intensitatea semnalului
- Compensare de temperatură selectabilă cu comutator DIP
- două domenii de comutare independente, ajustabile prin intermediul funcției "teach"
- funcție de pompare ajustabilă cu DIP switch

Diagramă de conexiuni



Principiu de funcționare

Senzorii ultrasonici detectează o multitudine de obiecte, fără contact și fără uzură, cu unde ultrasonice. Indiferent dacă obiectul este transparent sau opac, metalic sau nemetalic, lichid, solid sau are consistența pulverulentă. Chiar și condițiile de mediu cum ar fi pulberi în atmosferă, praf sau ploaie nu afectează aproape deloc funcționarea senzorilor.

| | |
|--|---------------------------------|
| Descriere tip | QT50UDB |
| Număr identificare | 3002722 |
| Design | Dreptunghiular, QT50U |
| Materialul carcasei | plastic, ABS |
| Conectare | Cablu, 2 |
| Grad de protecție | IP67 |
| Temperatura mediului | -20...+70°C |
| MTTF | 131 ani |
| MTTF nota | conform SN 29500 (Ed. 99) 40 °C |
| Indicator al tensiunii de lucru | LED |
| Indicare stare | LED galben |
| Tensiune de alimentare | 10...30Vcc |
| leșire | 2x normal deschis, pnp |
| Frecvență de comutare | 5 Hz |
| Histerezis | ≤ 5 mm |
| Protecție la scurtcircuit | da |
| Mod de operare | senzor ultrasonic cu mod difuz |
| Domeniu | 20...800 cm |
| Frecvența ultrasunetelor | 75 kHz |
| Repetabilitate | ≥ ± 1 mm |
| Lungimea nominală a actuatorului | 500 mm |

**Senzor ultrasonic
Senzor cu mod difuz
QT50UDB**

TURCK

Industrial
Automation

Accesorii

| Tip | Număr identificare | | Desen cu dimensiuni |
|---------|-----------------------|--|---------------------|
| SMB30A | 3032723 | Suport de montare, oțel inoxidabil, pentru senzori cu filet de 30 mm | |
| SMB30MM | 3027162 | Suport de montare, rectangular, oțel inoxidabil, pentru senzori cu filet de 30 mm, cu găuri mari pentru o aliniere precisă | |
| SMB30SC | 3052521 | Suport de montare, PBT negru; pentru filet 30 mm; cu 4 șuruburi M5 x 0,8 | |