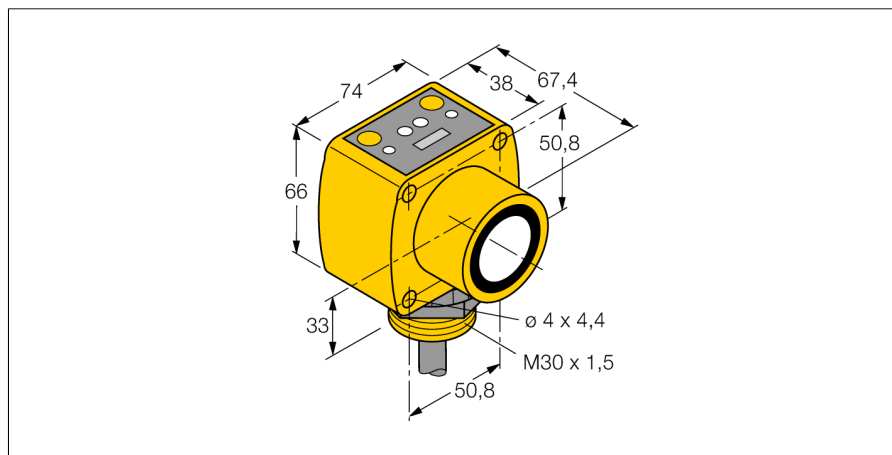


Ультразвуковой датчик диффузионный датчик QT50UDB

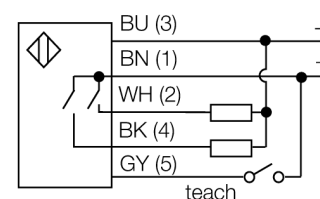
TURCK

Industrial
Automation



- Светодиод отображает интенсивность сигнала
- Выбор режима компенсации температуры с помощью DIP переключателя
- два независимых диапазона переключения, устанавливаемых в обучающем режиме
- выбор режима подкачки DIP-ключом

Схема подключения



Принцип действия

Ультразвуковые датчики детектируют множество различных объектов бесконтактным способом с помощью ультразвуковых волн. Не имеет значения, является ли объект прозрачным или светонепроницаемым, металлическим или неметаллическим, имеет ли жидкую, твердую или порошкообразную консистенцию. Даже условия окружающей среды, такие как капельный туман, пыль или дождь, также практически не влияют на функционирование датчиков.

Тип	QT50UDB
Идент. №	3002722
Конструкция	прямоугольный, QT50U
Материал корпуса	Пластмасса, ABS
Соединение	кабель, 2
Класс защиты	IP67
Температура окружающей среды	-20...+70 °C
MTTF	131 лет
Примечание MTTF	в соответствии с SN 29500-(Изд. 99) 40 °C
Индикатор рабочего напряжения	светодиод
Индикация состояния переключения	светодиод желтый
Рабочее напряжение	10...30В =
Выходная функция	2x Н.О., PNP
Частота переключения	5 Гц
Гистерезис	≤ 5 мм
Защита от короткого замыкания	да
Рабочий режим	диффузионный ультразвуковой датчик
Диапазон	20...800см
Ультразвуковая частота	75 кГц
Повторяемость	≥ ± 1 мм
Длины кромок номинального привода	500 мм

Ультразвуковой датчик
диффузионный датчик
QT50UDB

TURCK

Industrial
Automation

Аксессуары

Наименование	Идент. №		Чертеж с размерами
SMB30A	3032723	Монтажные зажимы, нерж. сталь, для датчиков с резьбой 30 мм	
SMB30MM	3027162	Монтажный зажим, нерж. сталь, для датчиков с резьбой 30 мм	
SMB30SC	3052521	Монтажная скоба, ПБТ черн.; для резьбы 30 мм с 4 винтами M5 x 0,8	