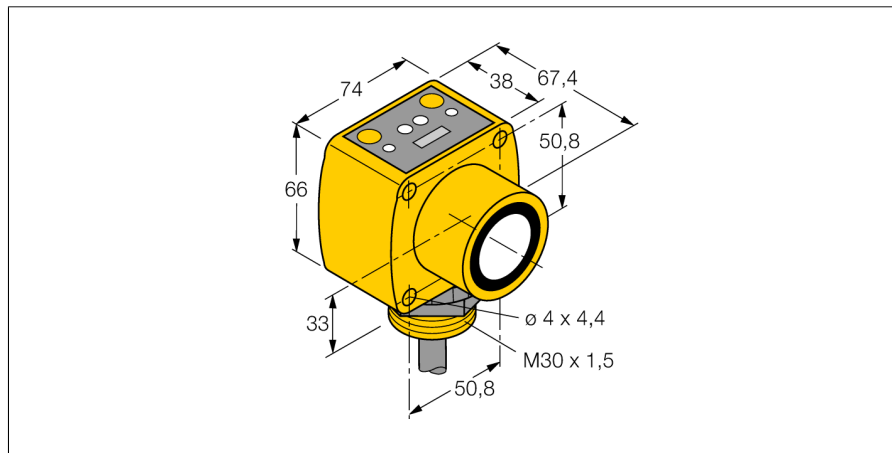


Czujnik ultradźwiękowy czujnik odbiciowy QT50UDB

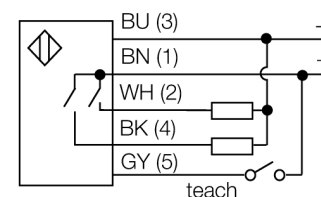
TURCK

Industrial
Automation



- Diody LED wskazują siłę sygnału
- Kompensacja temperaturowa wybieralna za pomocą przełączników konfiguracyjnych
- 2 zakresy przełączania niezależnie ustawialne za pomocą funkcji teach
- Funkcja współpracy z pompami ustawialna za pomocą przełączników konfiguracyjnych

Schemat podłączenia



Zasada działania

Czujniki ultradźwiękowe służą do bezkontaktowego wykrywania różnych obiektów za pomocą fal ultradźwiękowych. Niezależnie czy są to obiekty przezroczyste czy nie, metaliczne czy niemetaliczne, płynne, stałe czy sypkie. Negatywny wpływ na pracę czujników mają środowiska, w których występują spreje, pył lub deszcz.

| | |
|---|-----------------------------------|
| Typ | QT50UDB |
| Nr kat. | 3002722 |
| Wykonanie | prostokątnościenna, QT50U |
| Materiał obudowy | tworzywo sztuczne, ABS |
| Podłączenie | przewód, 2 |
| Stopień ochrony | IP67 |
| Temperatura pracy | -20...+70 °C |
| MTTF | 131 lat |
| Parametr MTTF | zgodnie z SN 29500 (Ed. 99) 40 °C |
| Wskaźnik napięcia zasilania | LED |
| Wskaźnik stanu przełączenia | LED żółty |
| Napięcie zasilania | 10...30VDC |
| Funkcja wyjścia | 2x NO, PNP |
| Częstotliwość przełączania | 5 Hz |
| Histeresa | ≤ 5 mm |
| Zabezpieczenie przed zwarcie | tak |
| Tryb pracy | czujnik ultradźwiękowy, odbiciowy |
| Max zakres wykrywania | 20...800 cm |
| Częstotliwość wiązki ultradźwiękowej | 75 kHz |
| Powtarzalność | ≥ ± 1 mm |
| Długości krawędzi standardowego elementu aktywującego | 500 mm |

**Czujnik ultradźwiękowy
czujnik odbiciowy
QT50UDB**

TURCK

Industrial
Automation

Akcesoria montażowe

| Typ | Nr kat. | | Rysunek wymiarowy |
|---------|---------|---|-------------------|
| SMB30A | 3032723 | Uchwyt montażowy, stal nierdzewna, dla czujników z gwintem 30 mm | |
| SMB30MM | 3027162 | Uchwyt montażowy, prostopadłościenny, stal nierdzewna, dla czujników z gwintem 30 mm, szerokie otwory dla dokładnego wyrównania | |
| SMB30SC | 3052521 | Uchwyt montażowy, czarny PBT; dla gwintu 30 mm; z czterema śrubami M5 x 0,8 | |