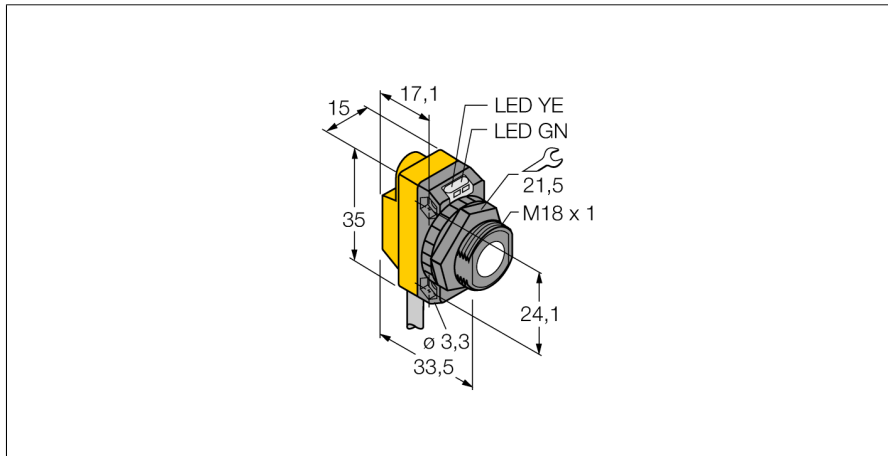


Senzor ultrasonic
Senzor cu mod difuz
QS18UPAE

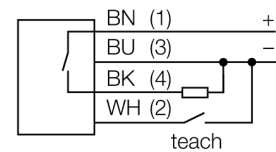
TURCK

Industrial
Automation



- Tensiune de alimentare 12...30 Vcc
- Design compact
- Cablu, 2 m
- Domeniu de comutație ajustabil cu pin de programare
- Ajustabil în modul retroreflexiv

Diagramă de conexiuni



Principiu de funcționare

Senzorii ultrasonici detectează o multitudine de obiecte, fără contact și fără uzură, cu unde ultrasonice. Indiferent dacă obiectul este transparent sau opac, metalic sau nemetalic, lichid, solid sau are consistența pulverulentă. Chiar și condițiile de mediu cum ar fi pulberi în atmosferă, praf sau ploaie nu afectează aproape deloc funcționarea senzorilor.

Descriere tip	QS18UPAE
Număr identificare	3073165
Design	Dreptunghiular, QS18U
Materialul carcasei	plastic, ABS
Materialul convertorului sonic	plastic, Rășină epoxidică și spumă poliuretana
Conectare	Cablu, 2
Grad de protecție	IP68
Temperatura mediului	-20...+60°C
Indicator al tensiunii de lucru	LED
Indicare stare	LED
Tensiune de alimentare	12...30Vcc
Curent fără sarcină I _l	≤ 25 mA
leșire	normal deschis, pnp
Frecvență de comutare	33 Hz
Histerezis	≤ 1.4 mm
Protecție la scurtcircuit	da
Protecție la alimentare inversă	completă
Protecție la întrerupere fir	da
Mod de operare	senzor ultrasonic cu mod difuz
Domeniu	5...50 cm
Frecvența ultrasunetelor	300 kHz
Repetabilitate	≥ ± 0.7 mm
Lungimea nominală a actuatorului	50 mm

Senzor ultrasonic
Senzor cu mod difuz
QS18UPAE

TURCK

Industrial
Automation

Accesorii

Tip	Număr identificare		Desen cu dimensiuni
SMB18A	3470200	Suport de montare, oțel inoxidabil, pentru senzori cu filet de 18 mm	
SMB18SF	3052519	Suport de montare, PBT negru, oțel, pentru senzori cu filet de 18 mm	
SMB18FA	3074004	Suport de montare; material VA 1.4401, pentru filet de 18 mm	
SMB18FM	3079421	Suport de montare, negru, M22 x 1,5 mm, filet exterior M18 x 1 pentru senzori cu filet de 18 mm	
SMB18UR	3052517	Mounting bracket, for wall mounting, stainless steel 300, 2-piece, rotatable, 18 mm bore hole, screw set included	
SMB18A	3033200	Suport de montare, oțel inoxidabil, pentru senzori cu filet de 18 mm	
SMB18AFAM10	3012558	Suport de montare, material VA 1.4401, pentru filet M10 x 1.5, lungime filet 18 mm	

Senzor ultrasonic
Senzor cu mod difuz
QS18UPAE

Accesorii funcționare

Tip	Număr identificare		Desen cu dimensiuni
UWG18-6.4	3076952	Adaptor focalizare ultrasonică pentru QS18U și S18U, diametrul intern 6,4 mm	
UWG18-5.0	3077342	Adaptor focalizare ultrasonică pentru QS18U și S18U, diametrul intern 5,0 mm	
VB2-SP2	6999083	Adaptor de programare pentru senzori ultrasonici, tipurile RUN și RUR	