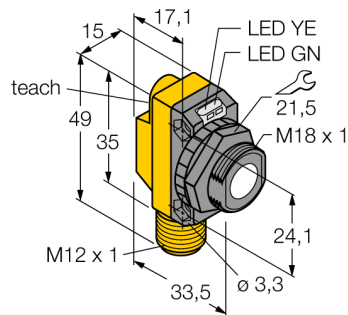


**Senzor ultrasonic**  
**Senzor cu mod difuz**  
**QS18UPAQ8**

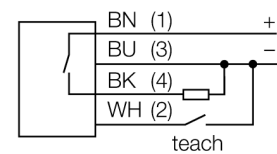
**TURCK**

Industrial  
Automation



- Tensiune de alimentare 12...30 Vcc
- Design compact
- Tată, M12 x 1
- Domeniu de comutație ajustabil cu funcție de învățare
- Ajustabil în modul retroreflexiv

**Diagramă de conexiuni**



**Principiu de funcționare**

Senzorii ultrasonici detectează o multitudine de obiecte, fără contact și fără uzură, cu unde ultrasonice. Indiferent dacă obiectul este transparent sau opac, metalic sau nemetalic, lichid, solid sau are consistența pulverulentă. Chiar și condițiile de mediu cum ar fi pulberi în atmosferă, praf sau ploaie nu afectează aproape deloc funcționarea senzorilor.

<b>Descriere tip</b>	QS18UPAQ8
Număr identificare	3073156
<b>Design</b>	Dreptunghiular, QS18U
Materialul carcasei	plastic, ABS
Materialul convertorului sonic	plastic, Rășină epoxidică și spumă poliuretana
Conectare	Conector, M12 x 1
Grad de protecție	IP67
Temperatura mediului	-20...+60°C
MTTF	165 ani
MTTF nota	conform SN 29500 (Ed. 99) 40 °C
<b>Indicator al tensiunii de lucru</b>	LED
Indicare stare	LED
<b>Tensiune de alimentare</b>	12...30Vcc
Curent fără sarcină I <sub>l</sub>	≤ 25 mA
leșire	normal deschis, pnp
Frecvență de comutare	33 Hz
Histeresis	≤ 1.4 mm
Protecție la scurtcircuit	da
Protecție la alimentare inversă	completă
Protecție la întrerupere fir	da
<b>Mod de operare</b>	senzor ultrasonic cu mod difuz
Domeniu	5...50 cm
Frecvența ultrasunetelor	300 kHz
Repetabilitate	≥ ± 0.7 mm
Lungimea nominală a actuatorului	50 mm

**Senzor ultrasonic  
Senzor cu mod difuz  
QS18UPAQ8**

**TURCK**

Industrial  
Automation

**Accesorii**

Tip	Număr identificare		Desen cu dimensiuni
SMB18A	3470200	Suport de montare, oțel inoxidabil, pentru senzori cu filet de 18 mm	
SMB18SF	3052519	Suport de montare, PBT negru, oțel, pentru senzori cu filet de 18 mm	
SMB18FA	3074004	Suport de montare; material VA 1.4401, pentru filet de 18 mm	
SMB18FM	3079421	Suport de montare, negru, M22 x 1,5 mm, filet exterior M18 x 1 pentru senzori cu filet de 18 mm	
SMB18UR	3052517	Mounting bracket, for wall mounting, stainless steel 300, 2-piece, rotatable, 18 mm bore hole, screw set included	
SMB18A	3033200	Suport de montare, oțel inoxidabil, pentru senzori cu filet de 18 mm	
SMB18AFAM10	3012558	Suport de montare, material VA 1.4401, pentru filet M10 x 1.5, lungime filet 18 mm	

**Senzor ultrasonic**  
**Senzor cu mod difuz**  
**QS18UPAQ8**

**TURCK**

Industrial  
Automation

**Accesorii conectare**

Tip	Număr identificare		Desen cu dimensiuni
RKC4.4T-2/TEL	6625013	Cablu de conectare, mamă M12, drept, 4-pini, lungime cablu: 2 m, material manta: PVC, negru; certificare cULus; sunt disponibile alte lungimi și calități de cablu, pe <a href="http://www.turck.com">www.turck.com</a>	
WKC4.4T-2/TEL	6625025	Cablu de conectare, mamă M12, cu cot, 4-pini, lungime cablu: 2 m, material manta: PVC, negru; certificare cULus; sunt disponibile alte lungimi și calități de cablu, pe <a href="http://www.turck.com">www.turck.com</a>	

**Accesorii funcționare**

Tip	Număr identificare		Desen cu dimensiuni
UWG18-6.4	3076952	Adaptor focalizare ultrasonică pentru QS18U și S18U, diametrul intern 6,4 mm	
UWG18-5.0	3077342	Adaptor focalizare ultrasonică pentru QS18U și S18U, diametrul intern 5,0 mm	
VB2-SP2	6999083	Adaptor de programare pentru senzori ultrasonici, tipurile RUN și RUR	