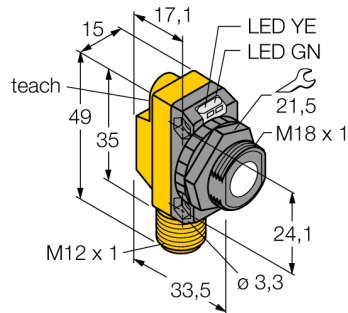


Ultraschallsensor Reflexionstaster QS18UPAQ8

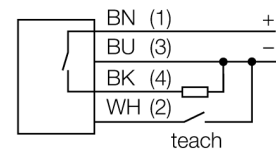
TURCK

Industrielle
Automation



- Betriebsspannung 12...30 VDC
- Kompakte Bauform
- Stecker, M12x1
- Schaltbereich über Teach-In einstellbar
- Einstellbar als Reflexionsschranke

Anschlussbild



Funktionsprinzip

Ultraschallsensoren erfassen mit Hilfe von Schallwellen berührungslos und verschleißfrei eine Vielfalt von Objekten. Dabei spielt es keine Rolle, ob das Objekt durchsichtig oder undurchsichtig, metallisch oder nichtmetallisch, fest, flüssig oder pulverförmig ist. Auch Umgebungseinflüsse wie Sprühnebel, Staub oder Regen beeinträchtigen die Funktion kaum.

Typenbezeichnung	QS18UPAQ8
Ident-Nr.	3073156
Bauform	Quader, QS18U
Gehäusewerkstoff	Kunststoff, ABS
Schallwandlerwerkstoff	Kunststoff, Epoxyd-Harz und PU-Schaum
Anschluss	Steckverbinder, M12 x 1
Schutzart	IP67
Umgebungstemperatur	-20...+60°C
MTTF	165 Jahre
MTTF Hinweis	nach SN 29500 (Ed. 99) 40 °C
Betriebsspannungsanzeige	LED
Schaltzustandsanzeige	LED
Betriebsspannung	12... 30 VDC
Leerlaufstrom I ₀	≤ 25 mA
Ausgangsfunktion	Schließer, PNP
Schaltfrequenz	33 Hz
Hysterese	≤ 1.4 mm
Kurzschlusschutz	ja
Verpolungsschutz	vollständig
Drahtbruchsicherheit	ja
Betriebsart	Ultraschallreflexionstaster
Reichweite	5...50cm
Ultraschall-Frequenz	300 kHz
Wiederholgenauigkeit	≥ ± 0.7 mm
Kantenlänge des Nennbetätigungselement	50 mm

**Ultraschallsensor
Reflexionstaster
QS18UPAQ8**

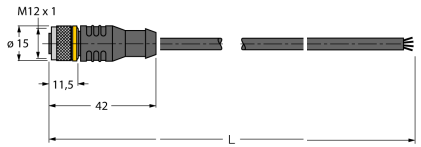
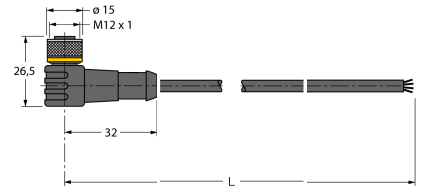
TURCK

Industrielle
Automation

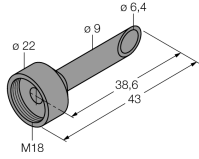
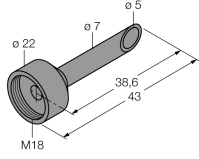
Zubehör

Typ	Ident-Nr.		Maßbild
SMB18A	3470200	Montagewinkel, Edelstahl, für Sensoren mit 18-mm Gewinde	
SMB18SF	3052519	Montagewinkel, PBT-schwarz, für Sensoren mit 18mm Gewinde	
SMB18FA	3074004	Montagewinkel; Werkstoff VA 1.4401, für 18mm Gewinde	
SMB18FM	3079421	Montagehalterung, Zylind, schwarz, M22 x1,5 mm Außengewinde, Innengewinde M18 x 1, für Sensoren mit 18 mm Gewinde	
SMB18UR	3052517	Montagewinkel, zur Wandmontage, Edelstahl 300, 2-teilig, drehbar, 18 mm Bohrloch, Schraubenset enthalten	
SMB18A	3033200	Montagewinkel, Edelstahl, für Sensoren mit 18mm Gewinde	
SMB18AFAM10	3012558	Montagewinkel, Werkstoff VA 1.4401, für 18mm-Gewinde, Gewinde M10 x 1,5	

Anschlusszubehör

Typ	Ident-Nr.		Maßbild
RKC4.4T-2/TEL	6625013	Anschlussleitung, M12-Kupplung, gerade, 4-polig, Leitungslänge: 2m, Mantelmaterial: PVC, schwarz; cULus-Zulassung; andere Leitungslängen und Ausführungen lieferbar, siehe www.turck.com	
WKC4.4T-2/TEL	6625025	Anschlussleitung, M12-Kupplung, gewinkelt, 4-polig, Leitungslänge: 2m, Mantelmaterial: PVC, schwarz; cULus-Zulassung; andere Leitungslängen und Ausführungen lieferbar, siehe www.turck.com	

Funktionszubehör

Typ	Ident-Nr.		Maßbild
UWG18-6.4	3076952	Ultraschall-Fokussieradapter für QS18U und S18U, Innendurchmesser 6,4 mm	
UWG18-5.0	3077342	Ultraschall-Fokussieradapter für QS18U und S18U, Innendurchmesser 5,0 mm	
VB2-SP2	6999083	Teachadapter für Ultraschallsensoren des Typs RUN und RUR	