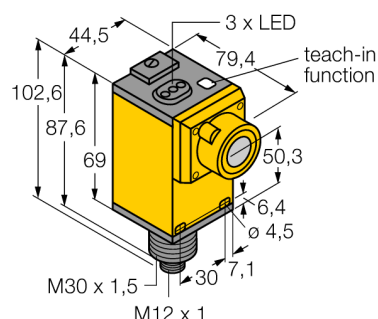
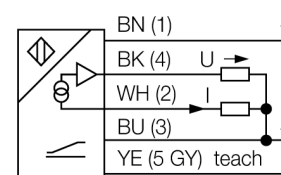


Ультразвуковой датчик диффузионный датчик Q45ULIU64BCRQ6



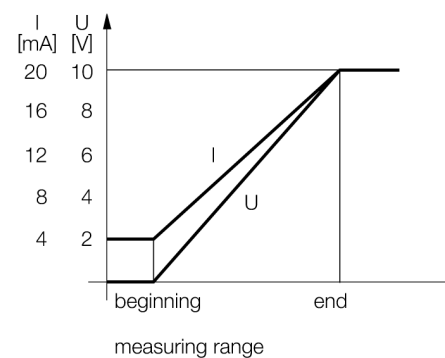
- Диапазон переключения настраивается при помощи кнопки или линии управления
- Время отклика, настраивается
- Аналоговый выход может быть использован для напряжения или тока
- Функция обучения
- Конвертируемая функция выхода
- Угол раскрытия акустического конуса 12°

Схема подключения



Принцип действия

Ультразвуковые датчики детектируют множество различных объектов бесконтактным способом с помощью ультразвуковых волн. Не имеет значения, является ли объект прозрачным или светонепроницаемым, металлическим или неметаллическим, имеет ли жидкую, твердую или порошкообразную консистенцию. Даже условия окружающей среды, такие как капельный туман, пыль или дождь, также практически не влияют на функционирование датчиков.



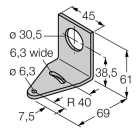
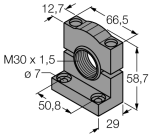
Тип	Q45ULIU64BCRQ6
Идент. №	3047558
Конструкция	прямоугольный, Q45
Материал корпуса	Пластмасса, ПБТ
Соединение	разъем, M12 x 1
Класс защиты	IP67
Температура окружающей среды	-25...+70°C
МТТФ	50 лет
Примечание МТТФ	в соответствии с SN 29500-(Изд. 99) 40 °C
Рабочее напряжение	12...24В =
Сопротивление нагрузки	≤ 500 Ом
Токовый выход	4...20мА
выход по напряжению	0...10В
Защита от короткого замыкания обратной полярн.	да/ циклич.
Рабочий режим	диффузионный ультразвуковой датчик
Диапазон	25...300см
Ультразвуковая частота	120 кГц
Повторяемость	≥ ± 1 мм

Ультразвуковой датчик
диффузионный датчик
Q45ULIU64BCRQ6

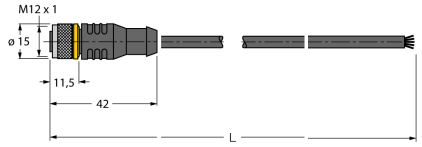
TURCK

Industrial
Automation

Аксессуары

Наименование	Идент. №		Чертеж с размерами
SMB30A	3032723	Монтажные зажимы, нерж. сталь, для датчиков с резьбой 30 мм	
SMB30MM	3027162	Монтажный зажим, нерж. сталь, для датчиков с резьбой 30 мм	
SMB30SC	3052521	Монтажная скоба, ПБТ черн.; для резьбы 30 мм с 4 винтами M5 x 0,8	

Установочная арматура

Наименование	Идент. №		Чертеж с размерами
RKC4.5T-2/TEL	6625016	Кабельный соединитель, розетка M12, прямая, 5-конт., длина кабеля: 2 м, материал оболочки: ПВХ, черн.; сертификат cULus; возможны другие длины и материалы кабеля см. www.turck.com	
WKC4.5T-2/TEL	6625028	Соединительный кабель, "мама" M12, угловой, 5-конт., длина кабеля: 2 м, материал оболочки: ПВХ, черн.; сертификат cULus; возможны другие длины и материалы кабеля см. www.turck.com	