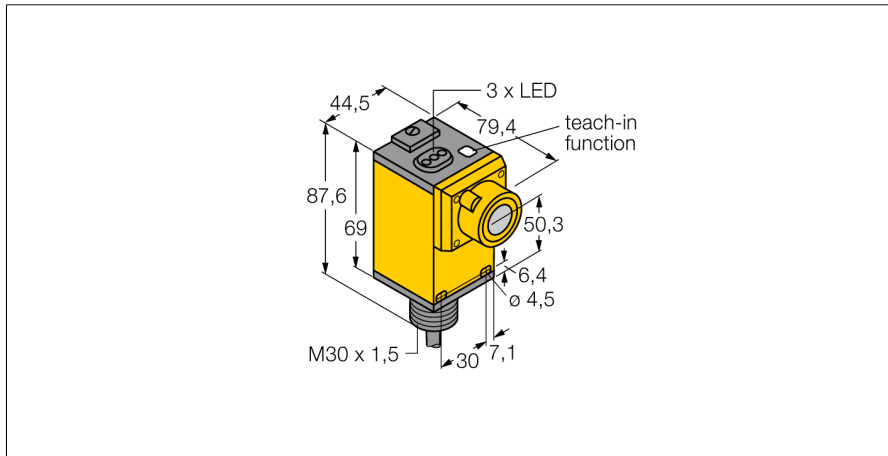


超声波传感器  
直反式传感器  
Q45ULIU64BCR

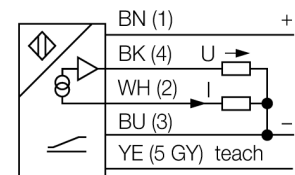
**TURCK**

Industrial  
Automation



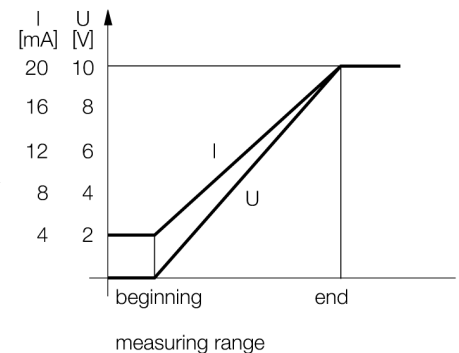
- 通过示教按钮和控制线可以调整测量范围
- 可调整响应时间
- 用于电压/电流模拟量输出
- 示教功能
- 可改变输出曲线
- 声波投射角度为12°

接线图



功能原理

超声波传感器通过非接触无磨损的超声波检测大目标物体。物体的透明与否、是否为金属、非金属、液体、固体、或是粉状均不会影响它的工作，对环境适应力极强，类似喷雾、灰尘、或下雨均很难影响到它的工作。



型号	Q45ULIU64BCR
货号	3047555
设计	方型, Q45
外壳材料	塑料, PBT
连接	电缆, 2
防护等级	IP67
环境温度	-25...+70 °C
工作电压	12...24VDC
负载	≤ 500 Ω
电流输出	4...20mA
模拟量输出	0...10V
短路保护	是/ 循环
反极性保护	是
检测距离	25...300 cm
超声波频率	120 kHz
重复性	≥ ± 1 mm

超声波传感器  
直反式传感器  
Q45ULIU64BCR



附件

型号	货号		尺寸图
SMB30A	3032723	不锈钢安装支架，适用30mm圆柱传感器	
SMB30MM	3027162	不锈钢安装支架，方型，30mm的圆柱形传感器，宽孔精确对准	
SMB30SC	3052521	安装支架，PBT 黑；适用于 30mm 圆柱形传感器；4 个螺丝 M5 x 0.8	