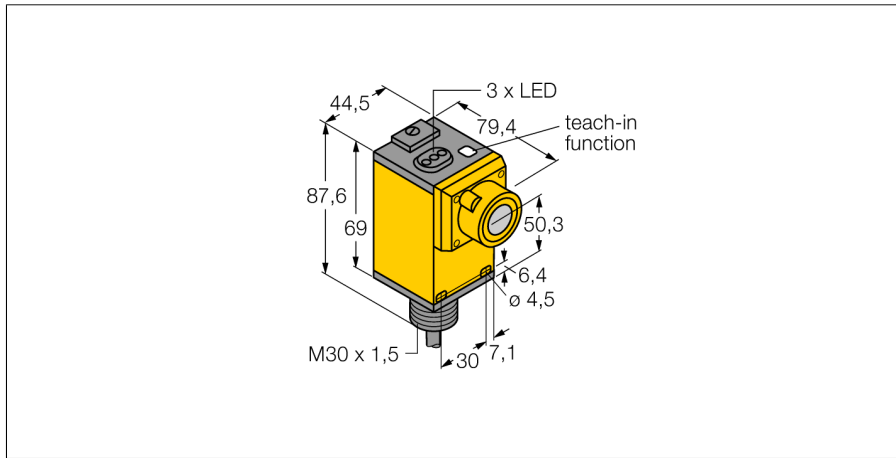
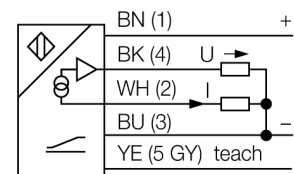


sensor ultrasónico
sensor de modo difuso
Q45ULIU64BCR



- regulación del rango de medición con la tecla Teach o bien con la línea de control
- tiempo de respuesta ajustable
- salida analógica opcional para corriente o tensión
- función Teach-In
- línea característica convertible
- ángulo de apertura de 12° del cono sónico

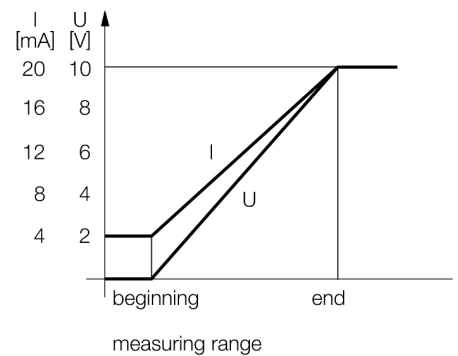
Esquema de conexiones



Principio de funcionamiento

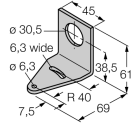
Los sensores ultrasónicos están diseñados para la detección sin contacto ni sin desgaste de gran variedad de objetos mediante ondas en frecuencia. No es de importancia si el objeto es transparente o de color, metálico/no-metálico, rígido, líquido o pulverizado. Las condiciones de ambiente tales como aerosoles, polvo o lluvia apenas afectan su función

Designación de tipo	Q45ULIU64BCR
N° de identificación	3047555
Modelo	rectangular, Q45
Material de la carcasa	plástico, PBT
Conexión	cable, 2
Grado de protección	IP67
Temperatura ambiente	-25... +70°C
MTTF	50 Años
Indicación MTTF	según SN 29500 (ed. 99) 40°C
Tensión de servicio	12...24 VDC
Resistencia de carga	≤ 500 Ω
Salida de corriente	4...20mA
Salida de tensión	0...10V
Protección cortocircuito	sí/ cíclica
Protección contra polaridad inversa	completa
Modo de funcionamiento	pulsador de reflexión ultrasónico
Alcance	25...300 cm
Frecuencia de ultrasonido	120 kHz
Precisión de repetición	≥ ± 1 mm



sensor ultrasónico
sensor de modo difuso
Q45ULIU64BCR

Accesorios

Modelo	N° de identificación		Dibujo acotado
SMB30A	3032723	escuadra de montaje, acero inoxidable, para sensores con rosca de 30mm	
SMB30MM	3027162	Escuadra de montaje, en ángulo recto, acero inoxidable, para sensores con rosca de 30 mm, perforaciones adicionales para un orientación exacta	
SMB30SC	3052521	ángulo de montaje, PBT negro, para rosca de 30 mm; con 4 tornillos M5 x 0,8	