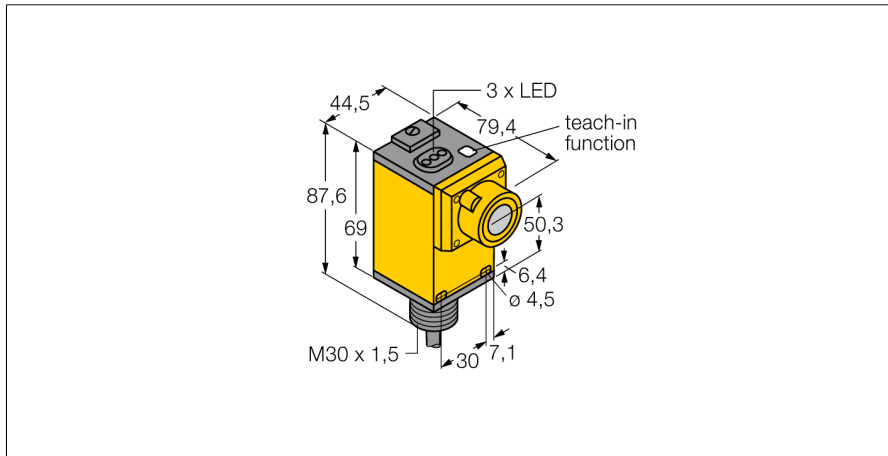


czujnik ultradźwiękowy
czujnik odbiciowy
Q45ULIU64BCR

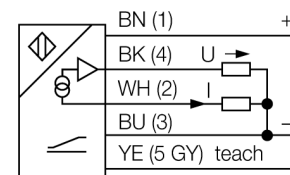
TURCK

Industrial
Automation



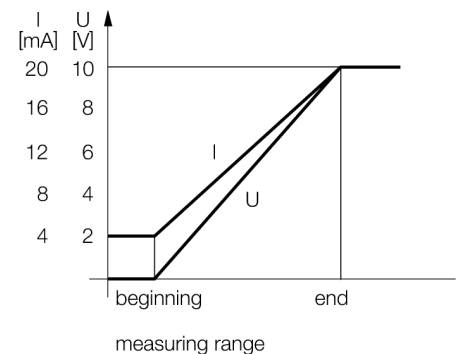
- Zakres pomiarowy ustawiany za pomocą przycisku teach lub zdalnie
- Ustawialny czas odpowiedzi
- Wyjście analogowe prądowe lub napięciowe
- Funkcja teach
- Konwertowalna charakterystyka wyjścia
- Kąt rozwarcia wiązki 12 °

Schemat podłączenia



Zasada działania

Czujniki ultradźwiękowe służą do bezkontaktowego wykrywania różnych obiektów za pomocą fal ultradźwiękowych. Niezależnie czy są to obiekty przezroczyste czy nie, metaliczne czy niemetaliczne, płynne, stałe czy sypkie. Negatywny wpływ na pracę czujników mają środowiska, w których występują spreje, pył lub deszcz.



Typ	Q45ULIU64BCR
Nr kat.	3047555
Wykonanie	prostokątna, Q45
Materiał obudowy	tworzywo sztuczne, PBT
Podłączenie	przewód, 2
Stopień ochrony	IP67
Temperatura pracy	-25...+70 °C
MTTF	50 lat
Parametr MTTF	zgodnie z SN 29500 (Ed. 99) 40 °C
Napięcie zasilania	12...24VDC
Rezystancja obciążenia	≤ 500 Ω
wyjście prądowe	4...20mA
napięcie wyjściowe	0...10V
Zabezpieczenie przed zwarcieniem	tak/ cykliczne
Zabezpieczenie przed odwrotną polaryzacją	całkowita
Tryb pracy	czujnik ultradźwiękowy, odbiciowy
Max zakres wykrywania	25...300 cm
Częstotliwość wiązki ultradźwiękowej	120 kHz
Powtarzalność	≥ ± 1 mm

