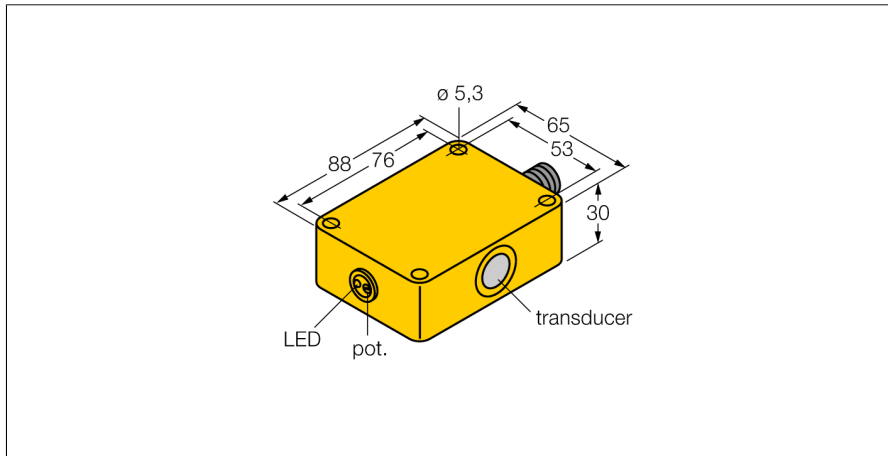


**Ultrazvukový senzor  
reflexní snímač  
RU30-Q30-AP8X-H1141**

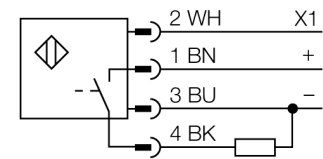
**TURCK**

Industrial  
Automation



- Ultrazvukový senzor
- konec spínacího rozsahu nastavitelný potenciometrem
- plastové pouzdro
- synchronizovatelný
- vyzařovací úhel 6°

**Schéma zapojení**



**Funkční princip**

Ultrazvukové senzory snímají pomocí zvukových vln bezkontaktně a bez opotřebení objekty různých tvarů. Přitom není důležité, zda je objekt průhledný nebo neprůhledný, kovový, plastový, pevný, kapalný nebo sytký. Také vlivy okolí - mlha, prach a déšť, funkci senzoru téměř neovlivňují.

<b>Typové označení</b>	RU30-Q30-AP8X-H1141
Identifikační číslo	1820000
<b>Pouzdro</b>	kvádrové pouzdro, Q30
Materiál pouzdra	plast, crastin, SK645FR
Materiál akustického měniče	plast, epoxydová pryskyřice
Připojení	konektor, M12 x 1, čtyřdrát
Stupeň krytí	IP65
Okolní teplota	0... +55°C
<b>Indikace stavu výstupu</b>	LED
<b>Napájecí napětí</b>	18...35VDC
DC jmenovitý provozní proud	≤ 100 mA
Proud naprázdno I <sub>0</sub>	≤ 35 mA
Zatěžovací odpor	≤ 1000 Ω
Výstupní funkce	spínací kontakt, PNP
Frekvence spínání	8 Hz
Hystereze	≤ 5 mm
Pokles napětí při I <sub>e</sub>	≤ 2 V
Ochrana proti zkratu	ano/ taktovaná
Ochrana proti přepólování	kompletní
Ochrana proti přerušování vodiče	ano
<b>Rozsah</b>	6...30 cm
Frekvence ultrazvuku	400 kHz
Opakovatelnost	≥ ± 0.45 mm
Délka hrany jmenovitého ovládacího prvku	10 mm
Přibližovací rychlost	≤ 4 m/s
Rychlost přejezdu	≤ 1.5 m/s

**Ultrazvukový senzor  
reflexní snímač  
RU30-Q30-AP8X-H1141**

**TURCK**

Industrial  
Automation

**Wiring accessories**

Typové označení	Identifikační číslo		Rozměrový náčrtek
RKC4.4T-2/TEL	6625013	Připojovací kabel, zásuvka M12 přímá 4pinová, délka kabelu: 2 m, materiál kabelu: černé PVC; cULus certifikát; k dispozici i jiné délky kabelu a provedení, viz <a href="http://www.turck.cz">www.turck.cz</a>	
WKC4.4T-2/TEL	6625025	Připojovací kabel, zásuvka M12 úhlová 4pinová, délka kabelu: 2 m, materiál kabelu: černé PVC; cULus certifikát; k dispozici i jiné délky kabelu a provedení, viz <a href="http://www.turck.cz">www.turck.cz</a>	