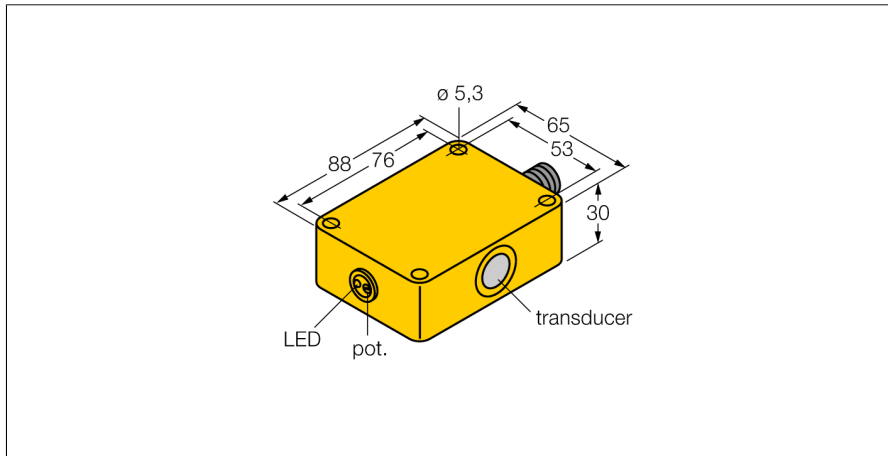


**czujnik ultradźwiękowy**  
**czujnik odbiciowy**  
**RU30-Q30-AP8X-H1141**

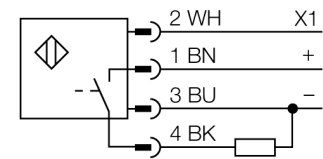
**TURCK**

Industrial  
Automation



- Czujnik ultradźwiękowy
- górna granica zakresu ustawialna za pomocą potencjometru
- Obudowa z tworzywa sztucznego
- możliwość synchronizacji
- kąt rozwarcia wiązki 6°

**Schemat podłączenia**



**Zasada działania**

Czujniki ultradźwiękowe wykorzystają wiązkę ultradźwiękową do bezkontaktowej detekcji różnych obiektów. Niezależnie czy są to obiekty przezroczyste czy nie, metaliczne czy niemetaliczne lub płynne, stałe czy sypkie. Negatywny wpływ na pracę czujników mają środowiska, w których występują spreje, pył lub deszcz.

<b>Typ</b>	RU30-Q30-AP8X-H1141
Nr kat.	1820000
<b>Wykonanie</b>	prostokątna, Q30
Materiał obudowy	tworzywo sztuczne, Crastin, SK645FR
Sonic converter material	tworzywo sztuczne, żywica epoksydowa
Podłączenie	złącze, M12 x 1, 4-przewodowy
Stopień ochrony	IP65
Temperatura pracy	0...+55 °C
<b>Wskaźnik stanu przełączenia</b>	LED
<b>Napięcie zasilania</b>	18...35VDC
Nominalny prąd zasilania DC	≤ 100 mA
Prąd bez obciążenia I <sub>0</sub>	≤ 35 mA
Rezystancja obciążenia	≤ 1000 Ω
Funkcja wyjścia	styk NO, PNP
Częstotliwość przełączania	8 Hz
Histeresa	≤ 5 mm
Spadek napięcia przy I <sub>0</sub>	≤ 2 V
Zabezpieczenie przed zwarcieniem	tak/ cykliczne
Zabezpieczenie przed odwrotną polaryzacją	całkowita
Zabezpieczenie przed przerwą w obwodzie	tak
<b>Max zakres wykrywania</b>	6...30 cm
Częstotliwość wiązki ultradźwiękowej	400 kHz
Powtarzalność	≥ ± 0.45 mm
Długości krawędzi standardowego elementu aktywującego	10 mm
Prędkość najazdu	≤ 4 m/s
Prędkość przesuwu	≤ 1.5 m/s

**czujnik ultradźwiękowy**  
**czujnik odbiciowy**  
**RU30-Q30-AP8X-H1141**

**TURCK**

Industrial  
Automation

**Akcesoria - okablowanie**

Typ	Nr kat.		Rysunek wymiarowy
RKC4.4T-2/TEL	6625013	Przewód podłączeniowy, złącze żeńskie M12, proste, 4-pinowe, długość: 2 m; materiał otuliny: PVC, czarny; certyfikat cULus; dostępne również inne długości kabli i typy otuliny, patrz <a href="http://www.turck.com">www.turck.com</a>	
WKC4.4T-2/TEL	6625025	Przewód podłączeniowy, złącze żeńskie M12, kątowe, 4-pinowe, długość: 2 m; materiał otuliny: PVC, czarny; certyfikat cULus; dostępne również inne długości kabli i typy otuliny, patrz <a href="http://www.turck.com">www.turck.com</a>	