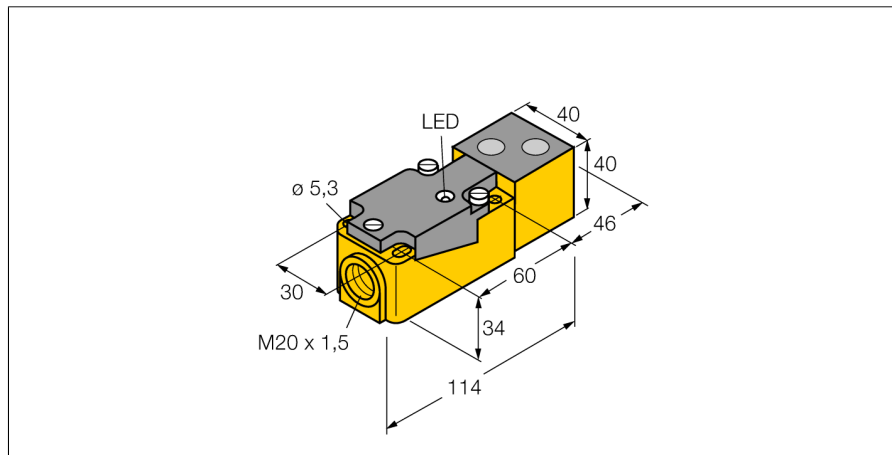


**senzor ultrasonic**  
**senzor difuz**  
**RU100-CP40-LIUX**

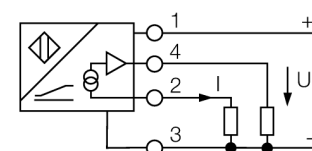
**TURCK**

Industrial  
Automation



- **Senzor ultrasonic**
- **ieșire analogică, 0...10 V și 0...20 mA**
- **rectangular**
- **unghiul de deschidere al conului sonic 60°**
- **cameră de borne**
- **an initial range value between 5...100 cm and the axial width between 10...100 cm are adjustable within the measuring range**

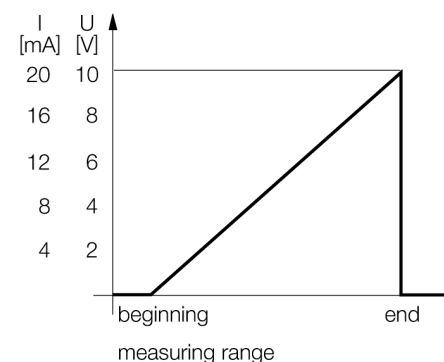
**Diagramă de conexiuni**



**Principiu de funcționare**

Senzorii ultrasonici folosesc unde sonore ultrasonice pentru detectarea fără contact și uzuri a unei largi varietăți de tipuri de obiecte. Nu contează dacă obiectul este transparent sau opac, metalic sau nemetalic, lichid, solid sau are consistența unei pulberi. Condițiile de mediu cum ar fi pulberi în atmosferă, ploaie sau praf afectează puternic funcționarea senzorilor.

**Caracteristică tipică**



<b>Descriere tip</b>	RU100-CP40-LIUX
Număr identificare	15349
<b>Design</b>	Dreptunghiular, CP40
Materialul carcasei	plastic, PBT
Conectare	Cutie borne, Cutie terminale cu presetupă
Grad de protecție	IP40
Temperatura mediului	0...+70°C
<b>Indicator al tensiunii de lucru</b>	LED galben
Indicare stare	LED
<b>Tensiune de alimentare</b>	15...30Vcc
Curent fără sarcină I <sub>0</sub>	≤ 20 mA
Rezistența de sarcină	≤ 500 Ω
Timp de reacție	150 ms
Ieșire în curent	0...20mA
Ieșire în tensiune	0...10V
Histerezis	≤ 20 mm
Protecție la scurtcircuit	da
Protecție la alimentare inversă	completă
Protecție la întrerupere fir	da
<b>Domeniu</b>	5...180 cm
Frecvența ultrasunetelor	40 kHz
Repetabilitate	≥ ± 5 mm
Lungimea nominală a actuatorului	200 mm
Viteză de apropiere	≤ 1 m/s
Viteză de trecere	≤ 2 m/s