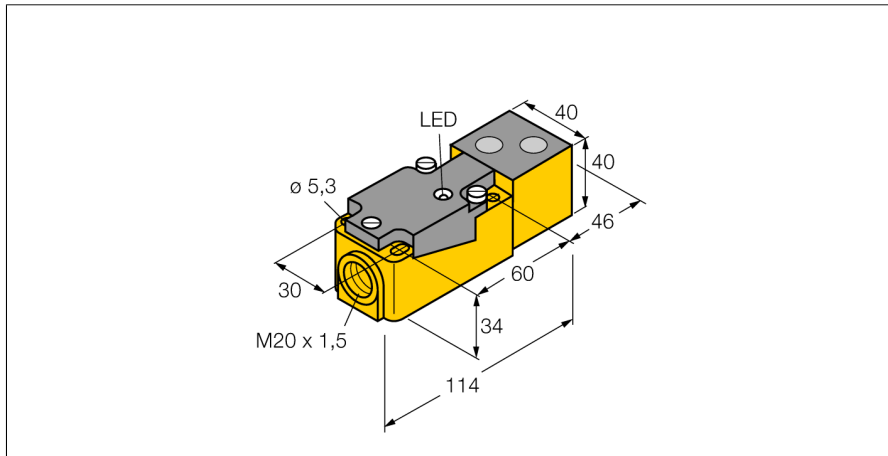


czujnik ultradźwiękowy
czujnik odbiciowy
RU100-CP40-LIUX

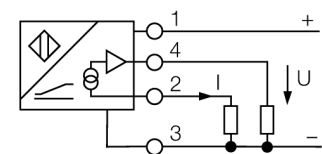
TURCK

Industrial
Automation



- Czujnik ultradźwiękowy
- wyjście analogowe, 0...10 V i 0...20 mA
- Prostopadłościenny
- kąt rozwarcia wiązki 60°
- terminal zaciskowy
- Ustawialne w zakresie analogowym są punkt inicjalizacji między 5...100 cm oraz szerokość osiowa między 10...100 cm

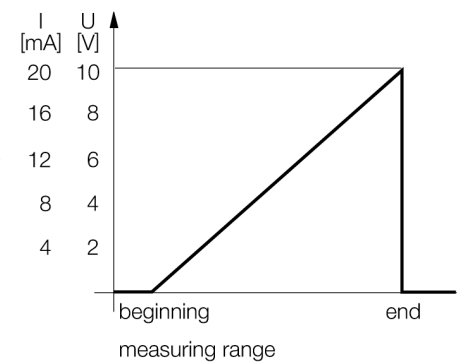
Schemat podłączenia



Zasada działania

Czujniki ultradźwiękowe wykorzystają wiązkę ultradźwiękową do bezkontaktowej detekcji różnych obiektów. Niezależnie czy są to obiekty przezroczyste czy nie, metaliczne czy niemetaliczne lub płynne, stałe czy sypkie. Negatywny wpływ na pracę czujników mają środowiska, w których występują spreje, pył lub deszcz.

Charakterystyka



Typ	RU100-CP40-LIUX
Nr kat.	15349
Wykonanie	prostopadłościenna, CP40
Materiał obudowy	tworzywo sztuczne, PBT
Podłączenie	Terminal zaciskowy, Terminal box with cable gland
Stopień ochrony	IP40
Temperatura pracy	0...+70 °C
Wskaźnik napięcia zasilania	LED żółta
Wskaźnik stanu przełączenia	LED
Napięcie zasilania	15...30VDC
Prąd bez obciążenia I ₀	≤ 20 mA
Rezystancja obciążenia	≤ 500 Ω
Czas odpowiedzi	150 ms
wyjście prądowe	0...20mA
napięcie wyjściowe	0...10V
Histeresa	≤ 20 mm
Zabezpieczenie przed zwarcieniem	tak
Zabezpieczenie przed odwrotną polaryzacją	całkowita
Zabezpieczenie przed przerwą w obwodzie	tak
Max zakres wykrywania	5...180 cm
Częstotliwość wiązki ultradźwiękowej	40 kHz
Powtarzalność	≥ ± 5 mm
Długości krawędzi standardowego elementu aktywującego	200 mm
go	
Prędkość najazdu	≤ 1 m/s
Prędkość przesuwu	≤ 2 m/s