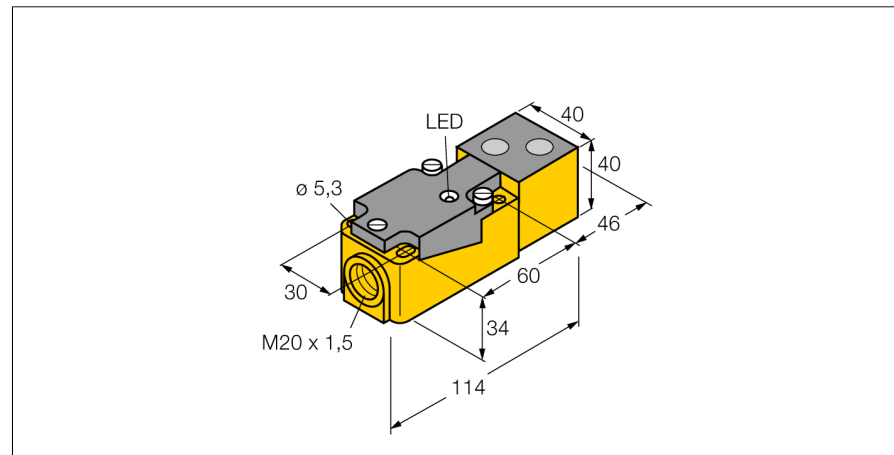
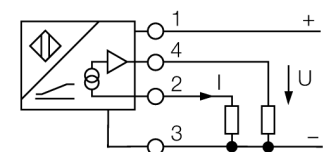


**Ultrasoosensor
diffuse sensor
RU100-CP40-LIUX**



- **Ultrasoosensor**
- **analoge uitgang, 0...10 V en 0...20 mA**
- **rechthoekig**
- **openingshoek van de geluidskegel 60°**
- **aansluitklemmenruimte**
- **een beginbereikwaarde tussen 5-100 cm en de axiale breedte tussen 10-100 cm zijn instelbaar in het analoge bereik**

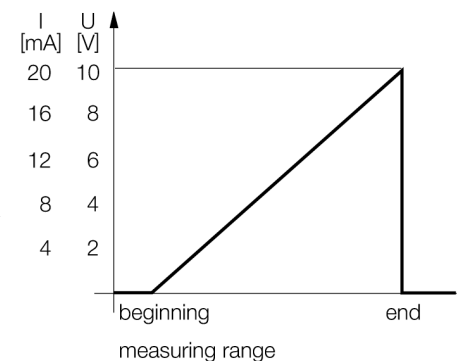
Aansluitschema



Funcieprincipe

Ultrasoosensoren detecteren met behulp van geluidsgolven contactloos en slijtagevrij verschillende voorwerpen. Hierbij speelt het geen rol of het voorwerp doorzichtig of ondoorzichtig, ferro of non-ferro, vast, vloeibaar of poedervormig is. Ook omgevingsinvloeden zoals nevelgordijnen, stof of regen hebben nauwelijks een invloed op de functie.

Curve



Type	RU100-CP40-LIUX
Ident no.	15349
Bouwvorm	rechthoekig, CP40
Materiaal behuizing	kunststof, PBT-GF30-V0
Aansluiting	aansluitklemmenruimte, klemmenkast met kabelwartel
Beschermingsgraad	IP40
Omgevingstemperatuur	0...+70 °C
Bedrijfsspanningsindicatie	LEDgeel
Schakeltoestandsindicatie	LED
Bedrijfsspanning U_s	15...30 VDC
Eigen stroomopname I_s	≤ 20 mA
Lastweerstand	$\leq 500 \Omega$
Aansprektijd	150 ms
Stroomuitgang	0...20mA
Spanningsuitgang	0...10V
Hysteresis	≤ 20 mm
Kortsluitbeveiliging	ja
Ompoolbeveiliging	volledig
Draadbreukbeveiliging	ja
Reikwijdte	5...180cm
Ultrasoon-frequentie	40 kHz
Herhalingsnauwkeurigheid	$\geq \pm 5$ mm
Kantlengte van het nominaal bedempingselement	200 mm
Naderingssnelheid	≤ 1 m/s
Doorgangssnelheid	≤ 2 m/s