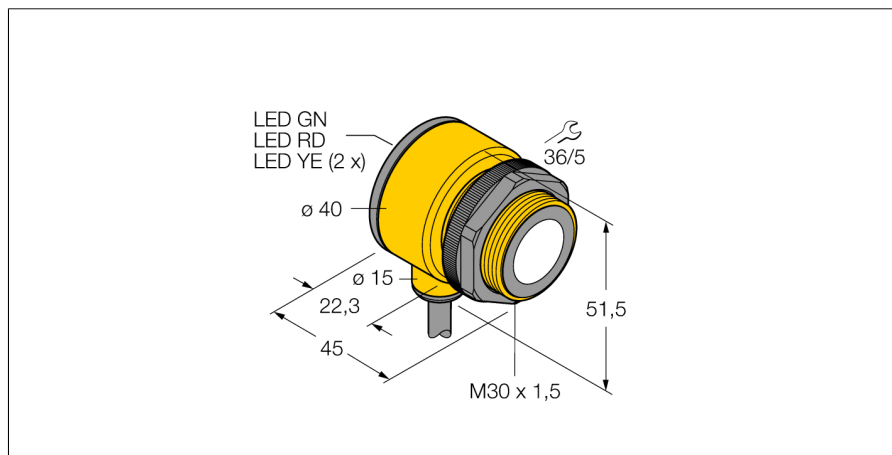


# Ultrazvukový senzor reflexní snímač T30UXIC

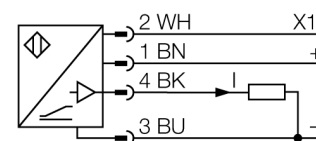
**TURCK**

Industrial  
Automation



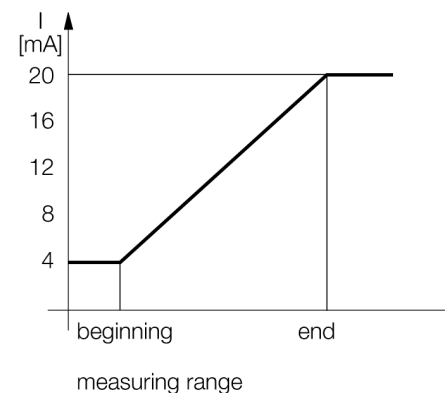
- kompaktní provedení
- 4žilový kabel, 2m
- analogový výstup 4...20 mA
- čas odezvy lze nastavit
- integrovaná teplotní kompenzace
- měřicí rozsah nastavitelný tlačítkem

## Schéma zapojení



## Funkční princip

Ultrazvukové senzory snímají pomocí zvukových vln bezkontaktně a bez opotřebení objekty různých tvarů. Přitom není důležité, zda je objekt průhledný nebo neprůhledný, kovový, plastový, pevný, kapalný nebo sypký. Také vlivy okolí - mlha, prach a déšť, funkci senzoru téměř neovlivňují.



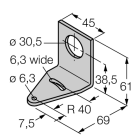
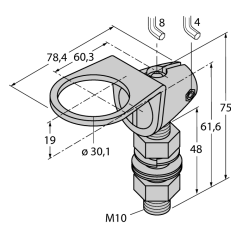
<b>Typové označení</b>	T30UXIC
Identifikační číslo	3080489
<b>Pouzdro</b>	válcové / závitové, T30U
Rozměry	Ø40 x 45 mm
Materiál pouzdra	plast, polyester
Připojení	kabel, 2
Stupeň krytí	IP67
Okolní teplota	-40... +70°C
<b>Indikace napájení</b>	LED
<b>Napájecí napětí</b>	10...30VDC
Zatěžovací odpor	≤ 1000 Ω
Čas odezvy	135 ms
proudový výstup	4...20mA
Hystereze	≤ 4 mm
Ochrana proti zkratu	ano/ taktovaná
Ochrana proti přepólování	kompletní
Ochrana proti přerušení vodiče	ano
<b>Druh provozu</b>	ultrazvukový snímač
Rozsah	30...300 cm
Frekvence ultrazvuku	114 kHz
Opakovatelnost	≥ ± 1.5 mm
Délka hrany jmenovitého ovládacího prvku	100 mm

**Ultrazvukový senzor  
reflexní snímač  
T30UXIC**

**TURCK**

Industrial  
Automation

**Příslušenství**

Typové označení	Identifikační číslo		Rozměrový náčrtek
SMB30A	3032723	Montážní úhelník, nerez, pro závitová pouzdra M30	
SMB30FAM10	3011185	Montážní úchytka, nerez, pro závity 30 mm, závit M10 x 1,5	
SMB30SC	3052521	Montážní úchytka, černý PBT, pro závitová pouzdra M30, se 4 šrouby M5 x 0,8	