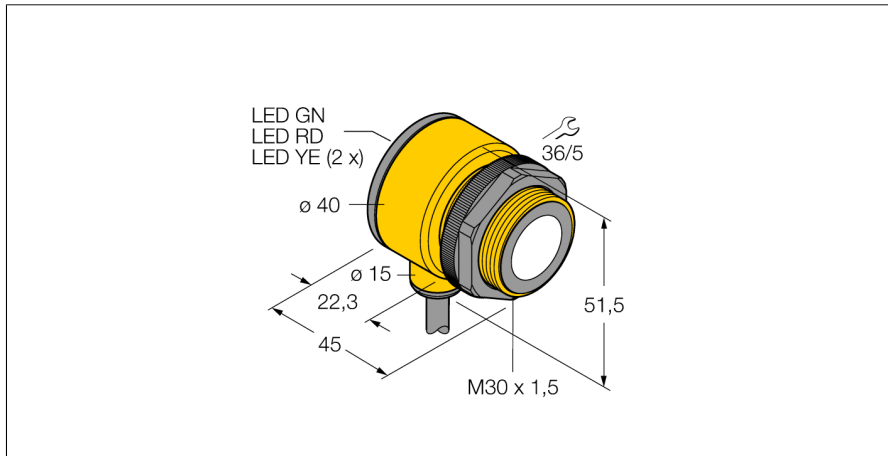


Senzor ultrasonic
Senzor cu mod difuz
T30UXIC

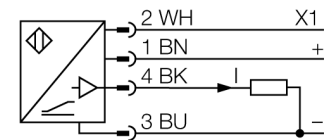
TURCK

Industrial
Automation



- Design compact
- Cablu, 4-pini, 2 m
- Ieșire analogică 4...20 mA
- Timp de reacție ajustabil
- Compensare de temperatură integrată
- Domeniu de măsură ajustabil prin programare

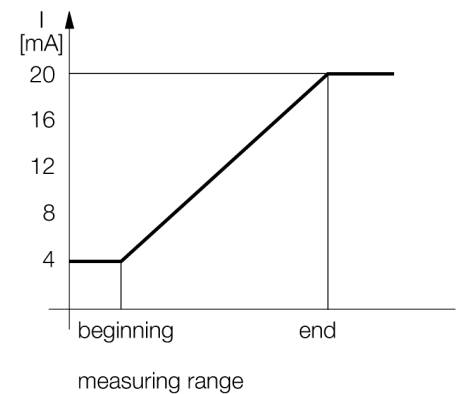
Diagramă de conexiuni



Descriere tip	T30UXIC
Număr identificare	3080489
Design	Cilindric/filetat, T30U
Dimensiuni	Ø40 x 45mm
Materialul carcasei	plastic, Poliester
Conectare	Cablu, 2
Grad de protecție	IP67
Temperatura mediului	-40...+70°C
Indicator al tensiunii de lucru	LED
Tensiune de alimentare	10...30Vcc
Rezistența de sarcină	≤ 1000 Ω
Timp de reacție	135 ms
Ieșire în curent	4...20mA
Histerzis	≤ 4 mm
Protecție la scurtcircuit	da/ ciclic
Protecție la alimentare inversă	completă
Protecție la întrerupere fir	da
Mod de operare	senzor ultrasonic cu mod difuz
Domeniu	30...300 cm
Frecvența ultrasunetelor	114 kHz
Repetabilitate	≥ ± 1.5 mm
Lungimea nominală a actuatorului	100 mm

Principiu de funcționare

Senzorii ultrasonici detectează o multitudine de obiecte, fără contact și fără uzură, cu unde ultrasonice. Indiferent dacă obiectul este transparent sau opac, metalic sau nemetalic, lichid, solid sau are consistența pulverulentă. Chiar și condițiile de mediu cum ar fi pulberi în atmosferă, praf sau ploaie nu afectează aproape deloc funcționarea senzorilor.



**Senzor ultrasonic
Senzor cu mod difuz
T30UXIC**

TURCK

Industrial
Automation

Accesorii

Tip	Număr identificare		Desen cu dimensiuni
SMB30A	3032723	Suport de montare, oțel inoxidabil, pentru senzori cu filet de 30 mm	
SMB30FAM10	3011185	Suport de montare, oțel inoxidabil, pentru filet M10 x 1.5, lungime filet 30 mm	
SMB30SC	3052521	Suport de montare, PBT negru; pentru filet 30 mm; cu 4 șuruburi M5 x 0,8	