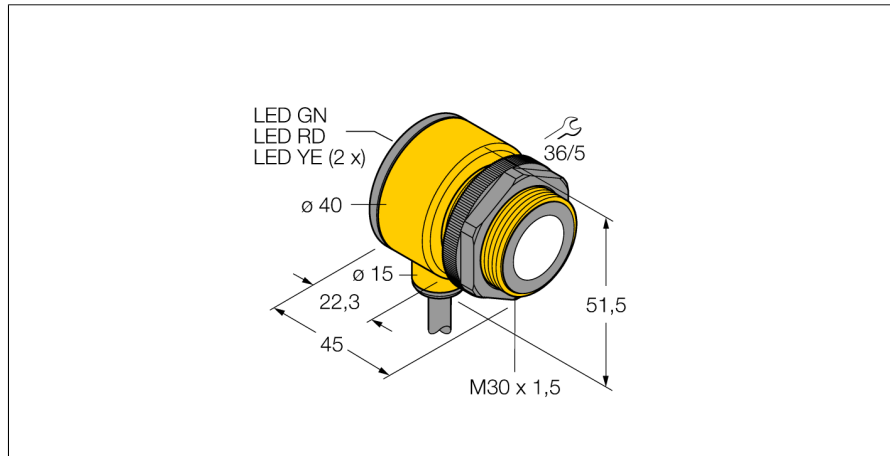
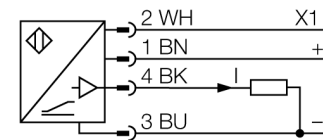


**Ультразвуковой датчик
диффузионный датчик
T30UX1C**



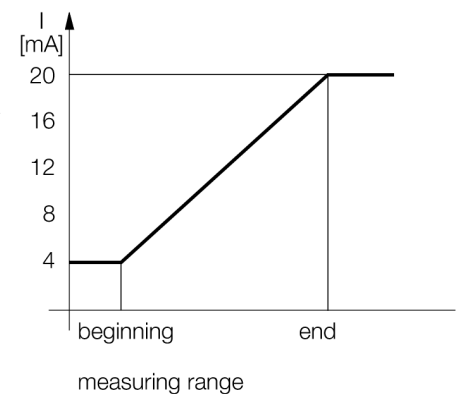
- Компактное исполнение
- Кабель, 4-конт., 2 м
- Аналоговый выход 4...20 мА
- Время отклика настраивается
- Интегрированная температурная компенсация
- Выбор диапазона кнопкой обучения

Схема подключения



Принцип действия

Ультразвуковые датчики детектируют множество различных объектов бесконтактным способом с помощью ультразвуковых волн. Не имеет значения, является ли объект прозрачным или светонепроницаемым, металлическим или неметаллическим, имеет ли жидкую, твердую или порошкообразную консистенцию. Даже условия окружающей среды, такие как капельный туман, пыль или дождь, также практически не влияют на функционирование датчиков.



Тип	T30UX1C
Идент. №	3080489
Конструкция	цилиндрический/резьбовой, T30U
Размеры	Ø40 x 45 мм
Материал корпуса	Пластмасса, полиэстер
Соединение	кабель, 2
Класс защиты	IP67
Температура окружающей среды	-40...+70°C
Индикатор рабочего напряжения	светодиод
Рабочее напряжение	10...30В =
Сопротивление нагрузки	≤ 1000 Ом
Время отклика	135 мс
Токовый выход	4...20мА
Гистерезис	≤ 4 мм
Защита от короткого замыкания	да/ циклич.
Защита от короткого замыкания	полн.
Защита от обрыва	yes
Рабочий режим	диффузионный ультразвуковой датчик
Диапазон	30...300см
Ультразвуковая частота	114 кГц
Повторяемость	≥ ± 1.5 мм
Длины кромок номинального привода	100 мм

Ультразвуковой датчик
диффузионный датчик
T30UX1C

TURCK

Industrial
Automation

Аксессуары

Наименование	Идент. №		Чертеж с размерами
SMB30A	3032723	Монтажные зажимы, нерж. сталь, для датчиков с резьбой 30 мм	
SMB30FAM10	3011185	Монтажный кронштейн, нерж. сталь, для резьбы M10 x 1.5, длина резьбы 30 мм	
SMB30SC	3052521	Монтажная скоба, ПБТ черн.; для резьбы 30 мм с 4 винтами M5 x 0,8	