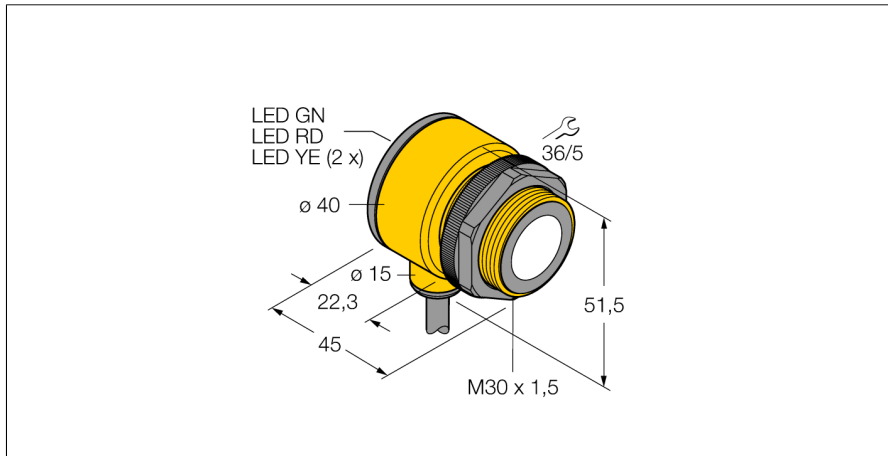
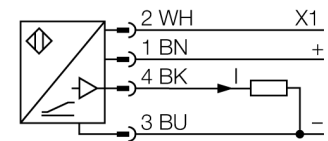


**Ultraschallsensor  
Reflexionstaster  
T30UXIC**



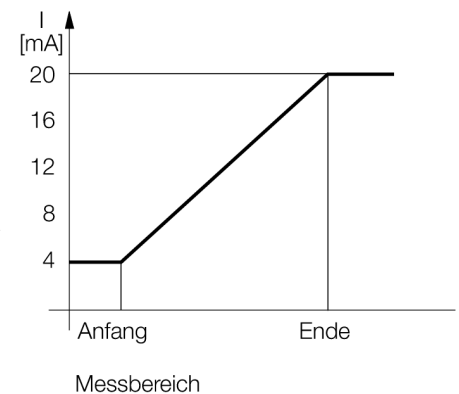
- Kompakte Bauform
- 4-poliges Kabel, 2m
- Analogausgang 4...20 mA
- Ansprechzeit wählbar
- Integrierte Temperaturkompensation
- Messbereich über Teach-In einstellbar

**Anschlussbild**



**Funktionsprinzip**

Ultraschallsensoren erfassen mit Hilfe von Schallwellen berührungslos und verschleißfrei eine Vielfalt von Objekten. Dabei spielt es keine Rolle, ob das Objekt durchsichtig oder undurchsichtig, metallisch oder nichtmetallisch, fest, flüssig oder pulverförmig ist. Auch Umgebungseinflüsse wie Sprühnebel, Staub oder Regen beeinträchtigen die Funktion kaum.



<b>Typenbezeichnung</b>	T30UXIC
Ident-Nr.	3080489
<b>Bauform</b>	zylindrisch/Gewinde, T30U
Abmessungen	Ø40 x 45 mm
Gehäusewerkstoff	Kunststoff, Polyester
Anschluss	Kabel, 2
Schutzart	IP67
Umgebungstemperatur	-40...+70°C
<b>Betriebsspannungsanzeige</b>	LED
<b>Betriebsspannung</b>	10... 30 VDC
Lastwiderstand	≤ 1000 Ω
Ansprechzeit	135 ms
Stromausgang	4...20mA
Hysterese	≤ 4 mm
Kurzschlusschutz	ja/ taktend
Verpolungsschutz	vollständig
Drahtbruchsicherheit	ja
<b>Betriebsart</b>	Ultraschallreflexionstaster
Reichweite	30...300cm
Ultraschall-Frequenz	114 kHz
Wiederholgenauigkeit	≥ ± 1.5 mm
Kantenlänge des Nennbetätigungselement	100 mm

