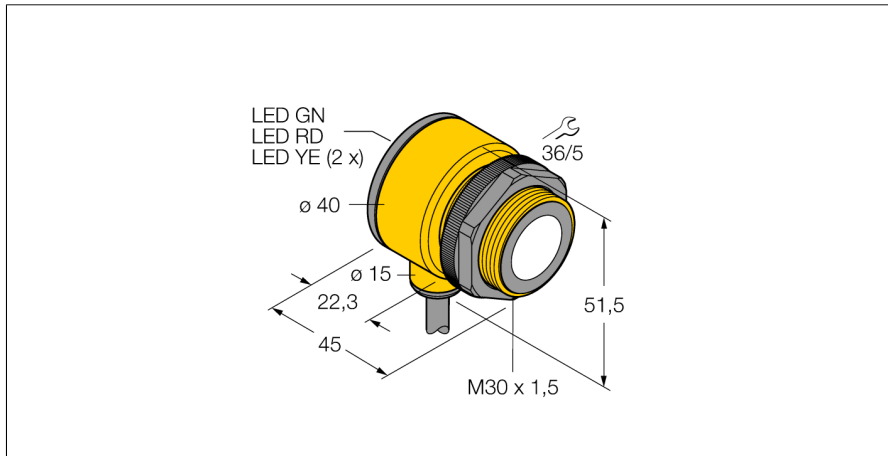


Ultrasoosensor diffuse sensor T30UXIC

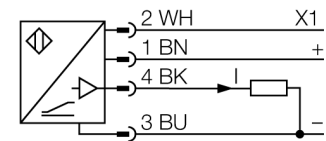
TURCK

Industrial
Automation



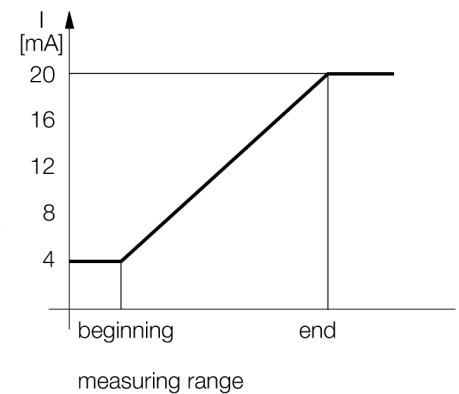
- compacte bouwvorm
- 4-polige kabel, 2m
- analoge uitgang 4...20 mA
- aansprektijd selecteerbaar
- geïntegreerde temperatuurcompensatie
- meetbereik instelbaar via Teach-In

Aansluitschema



Functieprincipe

Ultrasoosensoren detecteren met behulp van geluidsgolven contactloos en slijtagevrij verschillende voorwerpen. Hierbij speelt het geen rol of het voorwerp doorzichtig of ondoorzichtig, ferro of non-ferro, vast, vloeibaar of poedervormig is. Ook omgevingsinvloeden zoals nevelgordijnen, stof of regen hebben nauwelijks een invloed op de functie.



Type	T30UXIC
Ident no.	3080489
Bouwvorm	cilindervormig/schroefdraad, T30U
Afmetingen	Ø40 x 45 mm
Materiaal behuizing	kunststof, polyester
Aansluiting	Kabel, 2
Beschermingsgraad	IP67
Omgevingstemperatuur	-40...+70 °C
Bedrijfsspanningsindicatie	LED
Bedrijfsspanning U_e	10...30 VDC
Lastweerstand	≤ 1000 Ω
Aansprektijd	135 ms
Stroomuitgang	4...20mA
Hysteresis	≤ 4 mm
Kortsluitbeveiliging	ja/ pulserend
Ompoolbeveiliging	volledig
Draadbreukbeveiliging	ja
Systeemuitvoering	diffuse ultrasoosensor
Reikwijdte	30...300cm
Ultrasoon-frequentie	114 kHz
Herhalingsnauwkeurigheid	≥ ± 1.5 mm
Kantlengte van het nominaal bedempingselement	100 mm

