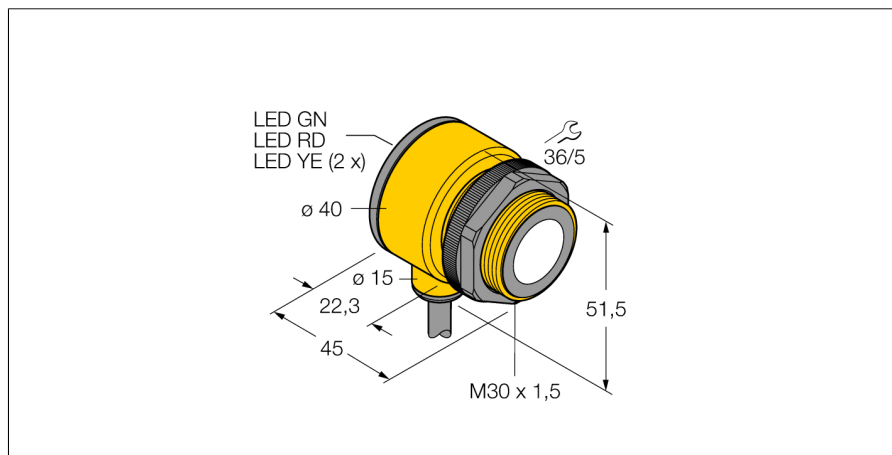


Ultrazvukový senzor reflexní snímač T30UDPB

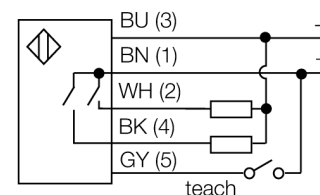
TURCK

Industrial
Automation



- kompaktní provedení
- kabel 2 m
- napájecí napětí 12...24 VDC
- dva tranzistorové výstupy PNP
- dva nezávislé spínací rozsahy nastavitelné tlačítkem nebo řídicím vstupem

Schéma zapojení



Funkční princip

Ultrazvukové senzory snímají pomocí zvukových vln bezkontaktně a bez opotřebení objekty různých tvarů. Přitom není důležité, zda je objekt průhledný nebo neprůhledný, kovový, plastový, pevný, kapalný nebo sypký. Také vlivy okolí - mlha, prach a déšť, funkci senzoru téměř neovlivňují.

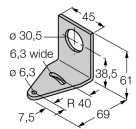
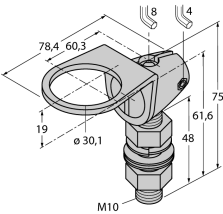
Typové označení	T30UDPB
Identifikační číslo	3055550
Pouzdro	válcové / závitové, T30
Rozměry	Ø40 x 45 mm
Materiál pouzdra	plast, polyester
Připojení	kabel, 2
Stupeň krytí	IP67
Okolní teplota	-20... +70°C
MTTF	246 Roky
Poznámka k MTTF	dle SN 29500 (Ed. 99) 40°C
Indikace napájení	LED
Indikace stavu výstupu	LED žlutá
Napájecí napětí	12...24VDC
DC jmenovitý provozní proud	≤ 100 mA
Proud naprázdno I ₀	≤ 50 mA
Výstupní funkce	2x spínací kontakt, PNP
Frekvence spínání	10 Hz
Hystereze	≤ 2.5 mm
Pokles napětí při I ₀	≤ 1.5 V
Ochrana proti zkratu	ano/ taktovaná
Ochrana proti přepólování	kompletní
Ochrana proti přerušení vodiče	ano
Druh provozu	ultrazvukový snímač
Rozsah	30...200 cm
Frekvence ultrazvuku	120 kHz
Opakovatelnost	≥ ± 0.75 mm

**Ultrazvukový senzor
reflexní snímač
T30UDPB**

TURCK

Industrial
Automation

Příslušenství

Typové označení	Identifikační číslo		Rozměrový náčrtek
SMB30A	3032723	Montážní úhelník, nerez, pro závitová pouzdra M30	
SMB30FAM10	3011185	Montážní úchytka, nerez, pro závit 30 mm, závit M10 x 1,5	
SMB30SC	3052521	Montážní úchytka, černý PBT, pro závitová pouzdra M30, se 4 šrouby M5 x 0,8	