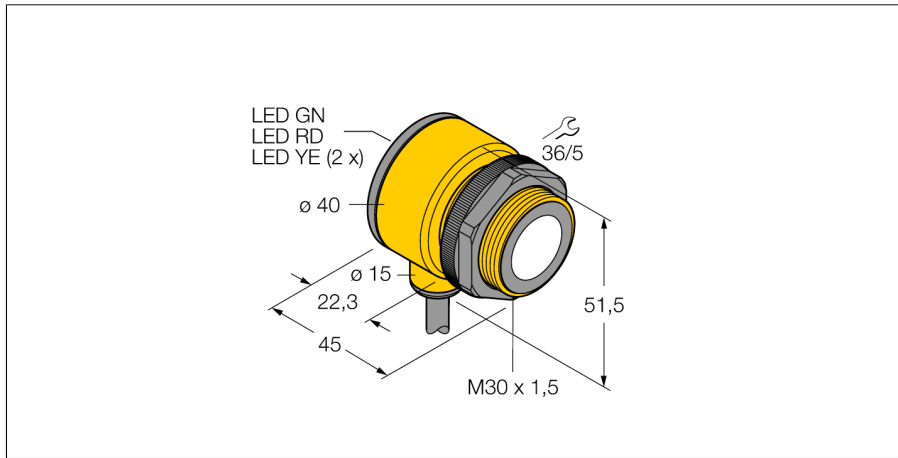
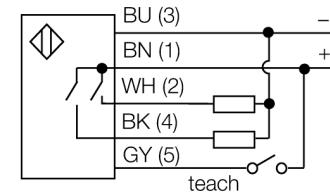


sensor ultrasónico
sensor de modo difuso
T30UDPB



- **Modelo compacto**
- **Cable, 2 m**
- **Tensión de servicio 12...24 VCC**
- **dos salidas del transistor, pnp**
- **dos zonas de conmutación independientes regulables a través de la tecla o de la línea de control**

Esquema de conexiones



Principio de funcionamiento

Los sensores ultrasónicos están diseñados para la detección sin contacto ni sin desgaste de gran variedad de objetos mediante ondas en frecuencia. No es de importancia si el objeto es transparente o de color, metálico/no-metálico, rígido, líquido o pulverizado. Las condiciones de ambiente tales como aerosoles, polvo o lluvia apenas afectan su función

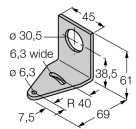
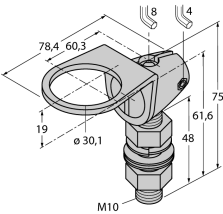
Designación de tipo	T30UDPB
Nº de identificación	3055550
Modelo	cilíndrico/roscado, T30
Medidas	Ø40 x 45 mm
Material de la carcasa	plástico, poliéster
Conexión	cable, 2
Grado de protección	IP67
Temperatura ambiente	-20... +70°C
MTTF	246 Años
Indicación MTTF	según SN 29500 (ed. 99) 40°C
Indicación de la tensión de servicio	LED
Indicación estado de conmutación	LED amarillo
Tensión de servicio	12...24 VDC
Corriente DC nominal	≤ 100 mA
Corriente sin carga I ₀	≤ 50 mA
Función de salida	2 de cierre, PNP
Frecuencia de conmutación	10 Hz
Histéresis	≤ 2.5 mm
Fallo de la tensión en I _v	≤ 1.5 V
Protección cortocircuito	sí/ cíclica
Protección contra polaridad inversa	completa
Protección rotura cable	sí
Modo de funcionamiento	pulsador de reflexión ultrasónico
Alcance	30...200 cm
Frecuencia de ultrasonido	120 kHz
Precisión de repetición	≥ ± 0.75 mm

sensor ultrasónico
 sensor de modo difuso
T30UDPB

TURCK

Industrial
 Automation

Accesorios

Modelo	N° de identificación		Dibujo acotado
SMB30A	3032723	escuadra de montaje, acero inoxidable, para sensores con rosca de 30mm	
SMB30FAM10	3011185	escuadra de montaje, acero inoxidable, para rosca de 30mm, rosca M10 x 1,5	
SMB30SC	3052521	ángulo de montaje, PBT negro, para rosca de 30 mm; con 4 tornillos M5 x 0,8	