

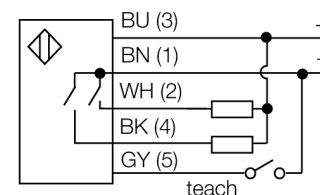
## Senzor ultrasonic

### Senzor cu mod difuz

### T30UDPB

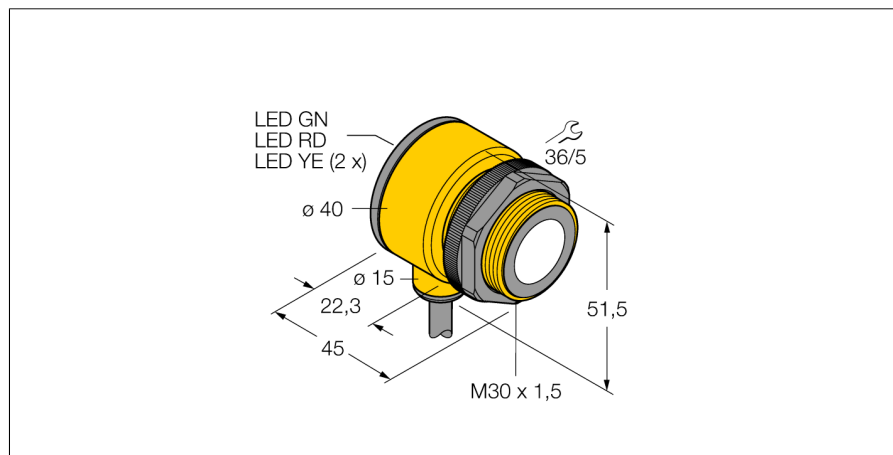
- Design compact
- Cablu, 2 m
- Tensiune de alimentare 12...24 Vcc
- Două ieșiri pe tranzistor PNP
- Două domenii de comutare independente ajustabile cu buton sau linia de control

#### Diagramă de conexiuni



#### Principiu de funcționare

Senzorii ultrasonici detectează o multitudine de obiecte, fără contact și fără uzură, cu unde ultrasonice. Indiferent dacă obiectul este transparent sau opac, metalic sau nemetalic, lichid, solid sau are consistența pulverulentă. Chiar și condițiile de mediu cum ar fi pulberi în atmosferă, praf sau ploaie nu afectează aproape deloc funcționarea senzorilor.



<b>Descriere tip</b>	T30UDPB
Număr identificare	3055550
<b>Design</b>	Cilindric/filetat, T30
Dimensiuni	Ø40 x 45mm
Materialul carcasei	plastic, Poliester
Conectare	Cablu, 2
Grad de protecție	IP67
Temperatura mediului	-20...+70°C
MTTF	246 ani
MTTF nota	conform SN 29500 (Ed. 99) 40 °C
<b>Indicator al tensiunii de lucru</b>	LED
Indicare stare	LED galben
<b>Tensiune de alimentare</b>	12...24Vcc
Curent nominal de alimentare în c.c.	≤ 100 mA
Curent fără sarcină I <sub>0</sub>	≤ 50 mA
Ieșire	2x normal deschis, pnp
Frecvență de comutare	10 Hz
Histerezis	≤ 2.5 mm
Cădere de tensiune I <sub>a</sub>	≤ 1.5 V
Protecție la scurtcircuit	da/ ciclic
Protecție la alimentare inversă	completă
Protecție la întrerupere fir	da
<b>Mod de operare</b>	senzor ultrasonic cu mod difuz
Domeniu	30...200 cm
Frecvența ultrasunetelor	120 kHz
Repetabilitate	≥ ± 0.75 mm

**Senzor ultrasonic  
Senzor cu mod difuz  
T30UDPB**

**TURCK**

Industrial  
Automation

**Accesorii**

Tip	Număr identificare		Desen cu dimensiuni
SMB30A	3032723	Suport de montare, oțel inoxidabil, pentru senzori cu filet de 30 mm	
SMB30FAM10	3011185	Suport de montare, oțel inoxidabil, pentru filet M10 x 1.5, lungime filet 30 mm	
SMB30SC	3052521	Suport de montare, PBT negru; pentru filet 30 mm; cu 4 șuruburi M5 x 0,8	