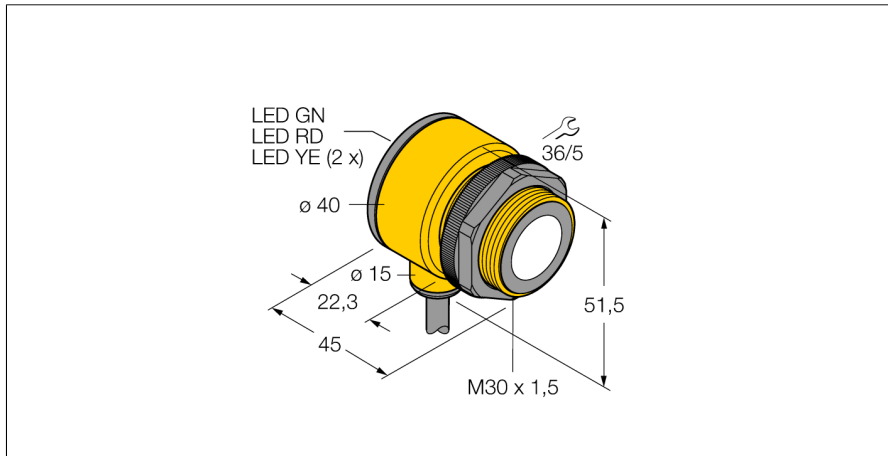


Ultraschallsensor Reflexionstaster T30UDPB

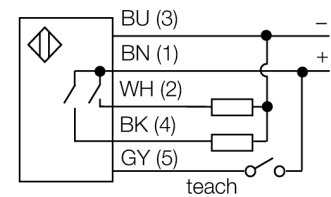
TURCK

Industrielle
Automation



- Kompakte Bauform
- Kabel, 2m
- Betriebsspannung 12...24 VDC
- Zwei pnp-Transistorausgänge
- Zwei unabhängige Schaltbereiche über Taster oder Steuerungsleitung einstellbar

Anschlussbild



Funktionsprinzip

Ultraschallsensoren erfassen mit Hilfe von Schallwellen berührungslos und verschleißfrei eine Vielfalt von Objekten. Dabei spielt es keine Rolle, ob das Objekt durchsichtig oder undurchsichtig, metallisch oder nichtmetallisch, fest, flüssig oder pulverförmig ist. Auch Umgebungseinflüsse wie Sprühnebel, Staub oder Regen beeinträchtigen die Funktion kaum.

Typenbezeichnung	T30UDPB
Ident-Nr.	3055550
Bauform	zylindrisch/Gewinde, T30
Abmessungen	Ø40 x 45 mm
Gehäusewerkstoff	Kunststoff, Polyester
Anschluss	Kabel, 2
Schutzart	IP67
Umgebungstemperatur	-20...+70°C
MTTF	246 Jahre
MTTF Hinweis	nach SN 29500 (Ed. 99) 40 °C
Betriebsspannungsanzeige	LED
Schaltzustandsanzeige	LED, gelb
Betriebsspannung	12... 24 VDC
DC Bemessungsbetriebsstrom	≤ 100 mA
Leerlaufstrom I ₀	≤ 50 mA
Ausgangsfunktion	2x Schließer, PNP
Schaltfrequenz	10 Hz
Hysterese	≤ 2.5 mm
Spannungsfall bei I ₀	≤ 1.5 V
Kurzschlusschutz	ja/ taktend
Verpolungsschutz	vollständig
Drahtbruchsicherheit	ja
Betriebsart	Ultraschallreflexionstaster
Reichweite	30...200cm
Ultraschall-Frequenz	120 kHz
Wiederholgenauigkeit	≥ ± 0.75 mm

**Ultraschallsensor
Reflexionstaster
T30UDPB**

TURCK

Industrielle
Automation

Zubehör

Typ	Ident-Nr.		Maßbild
SMB30A	3032723	Montagewinkel, Edelstahl, für Sensoren mit 30mm Gewinde	
SMB30FAM10	3011185	Montagewinkel, Edelstahl, für 30mm-Gewinde, Gewinde M10 x 1,5	
SMB30SC	3052521	Montagewinkel, PBT-schwarz, für 30-mm-Gewinde; mit 4 Schrauben M5 x 0,8	