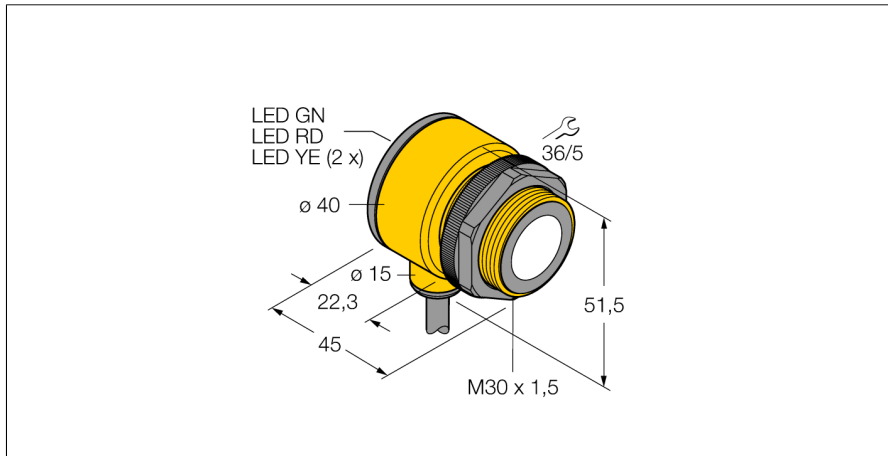


Ultrasoosensor diffuse sensor T30UDPB

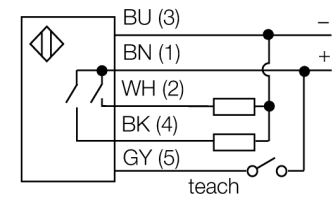
TURCK

Industrial
Automation



- compacte bouwvorm
- kabel, 2m
- bedrijfsspanning 12...24 VDC
- twee pnp-transistoruitgangen
- Twee onafhankelijke schakelbereiken instelbaar met drukknop of stuurleiding

Aansluitschema



Functieprincipe

Ultrasoosensoren detecteren met behulp van geluidsgolven contactloos en slijtagevrij verschillende voorwerpen. Hierbij speelt het geen rol of het voorwerp doorzichtig of ondoorzichtig, ferro of non-ferro, vast, vloeibaar of poedervormig is. Ook omgevingsinvloeden zoals nevelgordijnen, stof of regen hebben nauwelijks een invloed op de functie.

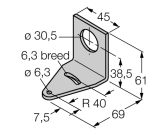
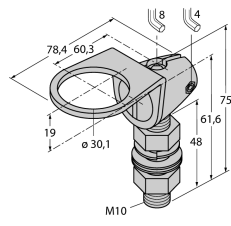
Type	T30UDPB
Ident no.	3055550
Bouwvorm	cilindervormig/schroefdraad, T30
Afmetingen	Ø40 x 45 mm
Materiaal behuizing	kunststof, polyester
Aansluiting	Kabel, 2
Beschermingsgraad	IP67
Omgevingstemperatuur	-20...+70 °C
MTTF	246 Jaren
MTTF instructie	volgens SN 29500 (Ed. 99) 40°C
Bedrijfsspanningsindicatie	LED
Schakeltoestandsindicatie	LEDgeel
Bedrijfsspanning U_s	12...24 VDC
DC nominale bedrijfsstroom	≤ 100 mA
Eigen stroomopname I _s	≤ 50 mA
Uitgangsfunctie	2x N.O., PNP
Schakelfrequentie	10 Hz
Hysteresis	≤ 2.5 mm
Spanningsverlies bij I _s	≤ 1.5 V
Kortsluitbeveiliging	ja/ pulserend
Ompoolbeveiliging	volledig
Draadbreukbeveiliging	ja
Systeemuitvoering	diffuse ultrasoosensor
Reikwijdte	30...200cm
Ultrasoon-frequentie	120 kHz
Herhalingsnauwkeurigheid	≥ ± 0.75 mm

**Ultrasoonsensor
diffuse sensor
T30UDPB**

TURCK

Industrial
Automation

Toebehoren

Type	Ident no.		Afmetingen
SMB30A	3032723	montagebeugel, roestvast staal, voor sensoren met 30mm schroefdraad	
SMB30FAM10	3011185	montagebeugel, roestvaststaal, voor 30 mm schroefdraad, schroefdraad M10 x 1,5	
SMB30SC	3052521	montagebeugel, PBT-zwart; voor 30 mm schroefdraad; met 4 schroeven M5 x 0,8	