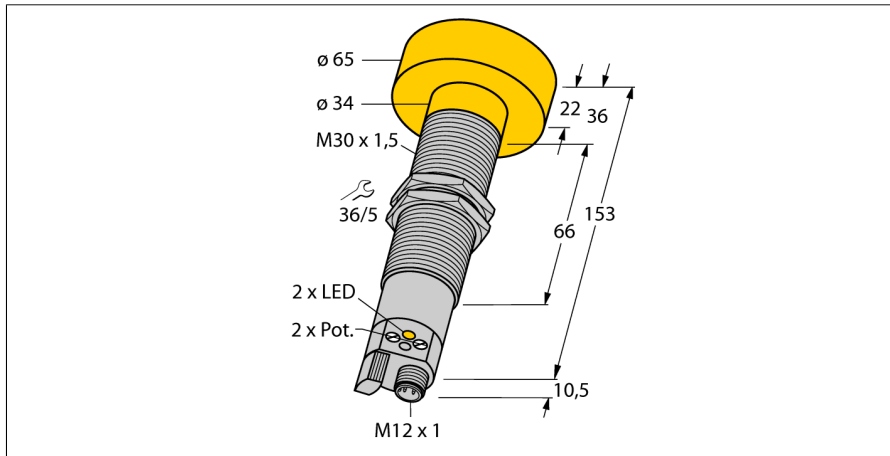
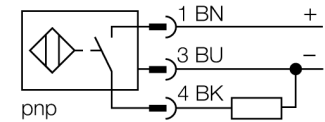


超声波传感器  
漫反射模式传感器  
RU600-M3065-AP8X-H1141



- 可以通过电位计调整模拟量上限和下限输出范围
- PNP晶体管输出 (常开)
- 声波投射角度为6°

接线图



功能原理

超声波式传感器通过声波非接触、无磨损地检测多种被测物，物体的透明与否、是否为金属、非金属、液体、固体、或是粉状均不会影响它的工作，对环境适应力极强，类似喷雾、灰尘、或下雨均很难影响到它的工作。

型号	RU600-M3065-AP8X-H1141
货号	18304
设计	螺纹圆柱, M30
尺寸	Ø65 x 163.5 mm
外壳材料	金属, CuZn, 镀镍
连接	接插件, M12 x 1
防护等级	IP65
环境温度	-25...+70 °C
开关状态指示	LED指示灯
工作电压	20...30VDC
直流额定工作电流	≤ 300 mA
空载电流 I <sub>0</sub>	≤ 50 mA
输出性能	常开触点, PNP
开关频率	1 Hz
磁滞	≤ 60 mm
压降在 I <sub>0</sub>	≤ 3 V
短路保护	是/ 循环
反极性保护	是
断路保护	是
检测距离	60...600 cm
超声波频率	80 kHz
重复性	≥ ± 9 mm
执行器长度	100 mm
移动速度	≤ 18 m/s
通过速度	≤ 3.7 m/s

超声波传感器  
漫反射模式传感器  
RU600-M3065-AP8X-H1141

**TURCK**

Industrial  
Automation

Wiring accessories

型号	货号		尺寸图
RKC4.4T-2/TEL	6625013	线缆连接, 孔头 M12、直角; 4 针, 线缆长度: 2 m; 护套材质:PVC, 黑色; cULus 认证; 其他线路长度应可订货, 详情参看 see www.turck.com	
WKC4.4T-2/TEL	6625025	连接线缆, 孔头 M12、弯角; 4 针, 线缆长度: 2 m; 护套材质:PVC, 黑色; cULus 认证; 其他线路长度应可订货, 详情参看 see www.turck.com	